



ZDZISŁAW CYRULIŃSKI<sup>1)</sup>  
SŁAWOMIR DREWNOWSKI<sup>2)</sup>  
WOJCIECH MARKS<sup>3)</sup>

## BELKI SPRĘŻANO-ROZPRĘŻANE Z DREWNA KLEJONEGO

**STRESZCZENIE.** Przedstawiono koncepcję zastosowania sprężania i rozprężania do belek wykonanych z drewna klejonego. Na podstawie przykładowych obliczeń takiej belki pokazano możliwości ponad dwukrotnego zwiększenia jej nośności za pomocą wprowadzenia prętów sprężających i rozprężających. Omówiono także badania doświadczalne belki o rozpiętości 3,00 m potwierdzające wstępnie możliwości uzyskania przewidywanych teoretycznie rezultatów.

### 1. WSTĘP

W drugiej połowie XX wieku powstała koncepcja wprowadzania do konstrukcji betonowych, a także stalowych, kabli nie tylko sprężających, ale również rozprężających [1 - 3].

W konstrukcjach sprężano-rozprężanych oprócz zbrojenia sprężającego umieszcza się zgodnie z liniami największych naprężeń ściskających – zbrojenie rozprężające,

---

<sup>1)</sup> dr inż. – Wydział Budownictwa Politechniki Częstochowskiej  
<sup>2)</sup> dr hab. inż. – profesor Politechniki Częstochowskiej, Wydział Budownictwa Politechniki Częstochowskiej  
<sup>3)</sup> prof. dr hab. inż. – Instytut Podstawowych Problemów Techniki PAN, Warszawa

które powoduje zmniejszenie naprężeń w strefach ściskanych belki. Wprowadzenie w ten sposób sił wewnętrznych wpływa korzystnie na nośność belki. Rozprężanie, podobnie jak sprężanie, wywołuje momenty zginające przeciwne do momentów powstałych w elementach konstrukcji od ciężaru własnego i obciążenia użytkowego. Zastosowanie techniki rozprężania belek pozwala na zwiększenie ich nośności przy zachowaniu wymiarów geometrycznych, umożliwia zwiększanie rozpiętości belek przy niezmiennym przekroju poprzecznym lub zmniejszenie wysokości przekroju przy zachowaniu rozpiętości belki [2 - 4].

Istotą zarówno sprężania, jak i rozprężania jest przykładanie do konstrukcji pewnego układu obciążeń, który przeciwdziała obciążeniom wywołanym ciężarem własnym konstrukcji i obciążeniem użytkowym [3], [5].

Zastosowania sprężania, a także rozprężania możliwe jest również w konstrukcjach drewnianych, a zwłaszcza w konstrukcjach z drewna klejonego. Celem tej pracy jest przedstawienie tego pomysłu oraz wyników wstępnych badań wykonanych na belkach z drewna klejonego o rozpiętości 3,00 m.

## 2. WŁASNOŚCI MECHANICZNE DREWNA KLEJONEGO

Drewno ma budowę anizotropową – parametry wytrzymałościowe wzdłuż włókien są inne od parametrów w poprzek włókien. Ponadto drewno cechuje niejednorodność właściwości wytrzymałościowych i odkształceniowych ze względu na jego wady naturalne, takie jak: sęki, zgnilizna twarda, otwory po owadach, skręt włókien, pęknięcia związane z wysychaniem. Przy kształtowaniu konstrukcji budowlanych istotny wpływ mają ograniczone wymiary drewna naturalnego. Drewno jest łatwopalne i podatne na korozję biologiczną. Wilgotność i temperatura wpływają na zmiany wytrzymałości i wymiarów drewnianego elementu konstrukcyjnego.

Do zalet drewna natomiast należą m. in.: wysoki moduł sprężystości, małe przewodnictwo i mała rozszerzalność cieplna ( $\alpha_t = 0,5 \cdot 10^{-5}$ ), dobra odporność ogniowa, trwałość w warunkach suchych i odporność na niektóre agresywne środowiska chemiczne (solne, chlorowe), estetyka konstrukcji drewnianych, łatwość obróbki i klejenia [5].

Większość wad drewna naturalnego daje się wyeliminować w drewnianych elementach klejonych.

Drewniane elementy klejone składają się z wielu sklejonych ze sobą cienkich i jednorodnych warstw desek, czyli lameli. Deski przeznaczone do klejenia podlegają sortowaniu, są badane wytrzymałościowo i wilgotnościowo, części z wadami naturalnymi są odcinane – pojawienie się wady drewna w konstrukcji klejonej zdarza się bardzo rzadko. W elementach z drewna klejonego w zasadzie nie ma naturalnych spękań z uwagi na zachowanie jednolitej wilgotności drewna. W konsekwencji drewno klejone ma około dwukrotnie wyższe wytrzymałości niż drewno budowlane naturalne [6].

Właściwości mechaniczne drewna istotne w projektowaniu konstrukcji są następujące [7]:

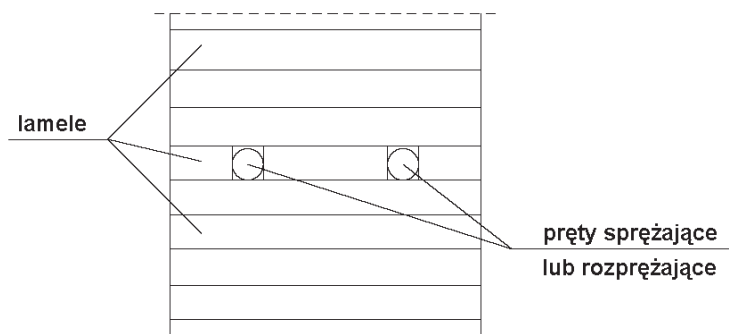
- wytrzymałość na ściskanie, zginanie, rozciąganie, ścinanie i docisk miejscowy; różni się wytrzymałość doraźną i trwałą; wytrzymałość zależy głównie od kierunku działania sił w stosunku do włókien, długości obciążenia i wilgotności,
- moduł sprężystości przy ściskaniu, zginaniu i rozciąganiu oraz moduł odkształcenia postaciowego; moduły zależą od tych samych czynników co wytrzymałość.

W drewnie zachodzą zjawiska reologiczne a odkształcenia całkowite spowodowane obciążeniem długotrwałym składają się z odkształceń sprężystych opóźnionych oraz plastycznych. Obciążenia długotrwałe powodują wzrost ugięć belki, przy czym największe przyrosty ugięć występują w początkowym okresie obciążenia.

Uwzględniając dużą wytrzymałość drewna klejonego celowym jest podjęcie rozważań teoretycznych i badań dotyczących naprężania cięgnami belek z drewna klejonego wzdłuż włókien wykorzystując doświadczenia uzyskane w przypadku konstrukcji betonowych.

### 3. PRZEBIEG TRAS CIĘGIEN NAPRĘŻAJĄCYCH

W belkach z drewna klejonego zastosowanie prętów sprężających i rozprężających wewnątrz przekroju belki jest w zasadzie możliwe, ale tylko w przypadku prętów prostych. Wymiar kwadratowego kanału dla pręta sprężającego lub rozprężającego powinien odpowiadać – z określoną tolerancją – grubości odpowiedniej deski (lameli). Lamela ta – w przypadku dwóch prętów na danym poziomie w przekroju – musiałaby się składać z trzech desek, pomiędzy którymi znajdowałyby się kanały kwadratowe na pręty (rys. 1).



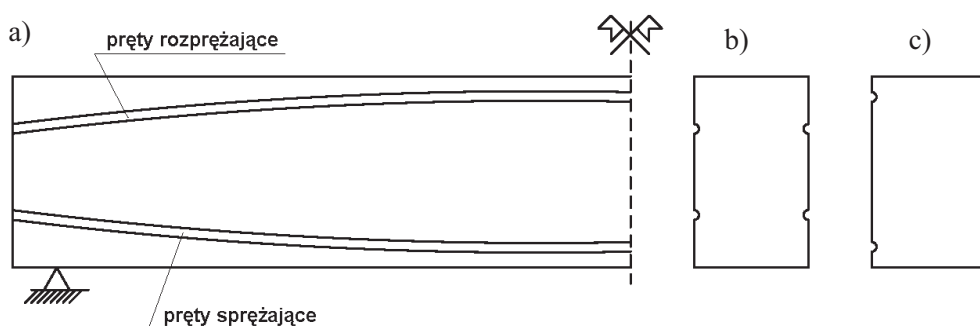
Rys.1. Przykładowe usytuowanie dwóch prętów sprężających lub rozprężających wewnątrz przekroju

Fig.1. The example of locations of two pre-tensioned or pre-compressed cables inside the cross-section

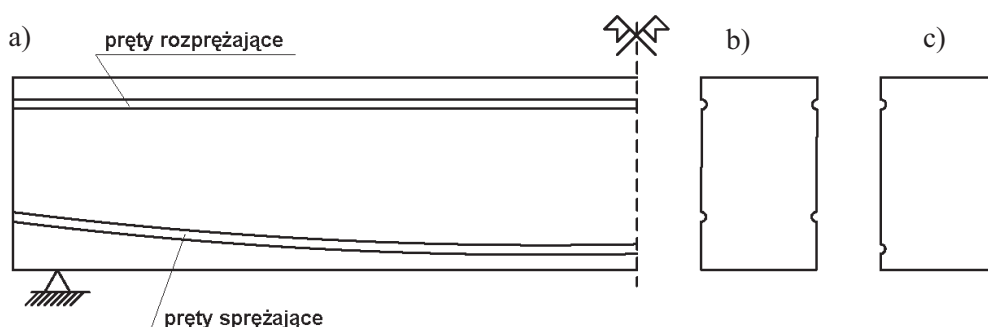
Wykonanie belki z drewna klejonego z pozostawionymi kanałami w środku przekroju na pręty proste, chociaż trudniejsze, jest technicznie możliwe.

W przypadku prętów o trasach zakrzywionych ich usytuowanie – z praktycznego punktu widzenia – jest możliwe tylko na zewnątrz przekroju, ewentualnie w kanałach zlicowanych z płaszczyzną boczną belki.

Jednoczesne sprężanie i rozprężanie belek z drewna klejonego pozwala na uzyskanie efektów analogicznych do efektów uzyskiwanych w przypadku konstrukcji betonowych. W związku z tym na rys. 2 i 3 pokazano dwa przykładowe warianty przebiegu tras prętów naprężających (dwa pręty sprężające i dwa pręty rozprężające) w belce sprężano-rozprężanej, wolnopodpartej.



Rys.2. Przykładowy przebieg tras zakrzywionych prętów sprężających i rozprężających w belce sprężano-rozprężanej: a) widok z boku, b) widok od czoła, c) przekrój środkowy belki  
Fig.2. The example of curvilinear pre-tensioned cables and pre-compression cables in the prestressed-expanded beam: a) side view, b) front view, c) cross-section

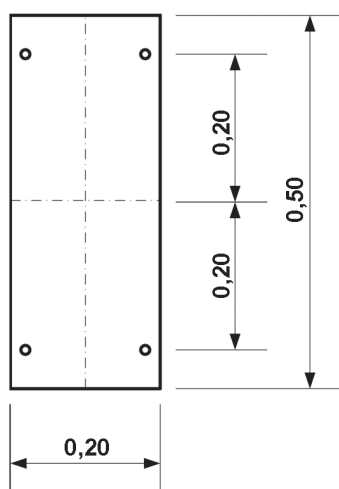


Rys.3. Przykładowy przebieg tras - zakrzywionych prętów sprężających i prostych prętów rozprężających - w belce sprężano-rozprężanej: a) widok z boku, b) widok od czoła, c) przekrój środkowy belki  
Fig.3. The example of curvilinear pre-tensioned cables and straight pre-compression cables in the prestressed-expanded beam: a) side view, b) front view, c) cross-section

Jednoczesne stosowanie prętów sprężających i rozprężających o trasach prostych nie jest celowe. Przy kombinacji tras prostych i zakrzywionych wskazane jest, aby pręty rozprężające przebiegały po trasie prostej.

#### 4. ZWIĘKSZANIE NOŚNOŚCI BELEK ZA POMOCĄ SPRĘŻANIA I ROZPRĘŻANIA

Możliwości zwiększania nośności belek za pomocą sprężania i rozprężania przedstawiono na przykładzie belki prostokątnej z drewna klejonego o rozpiętości  $l = 10$  m i przekroju prostokątnym o szerokości 0,20 m i wysokości 0,50 m (rys. 4). Uzbrojenie belki stanowią dwa pręty sprężające Macalloy  $\phi 25$  mm oraz dwa takie same pręty rozprężające. Siła zrywająca taki pręt wynosi 506,0 kN. Przyjęto, że na belkę działa obciążenie równomiernie rozłożone  $q = 8$  kN. Sprawdzono jakie dodatkowe obciążenie równomiernie rozłożone  $p$  może przenieść ta belka bez wstępnego naprężenia oraz w przypadku sprężenia, rozprężenia, a także sprężenia i rozprężenia za pomocą prętów Macalloy [8 - 9]. Przyjęto naprężenia obliczeniowe w belce na ściskanie i rozciąganie  $f_{m,d} = 26$  MPa [10] i siły w prętach sprężających i rozprężających 330,0 kN.



Rys.4. Przekrój poprzeczny belki i rozmieszczenie prętów sprężających i rozprężających  
Fig.4. The cross-section of the beam and location of the pre-tensioned and pre-compressed cables

Belka porównawcza bez wstępnego naprężenia może przenieść obciążenia wynikające z warunku:

$$\sigma_{m,d} = \frac{M_q + M_p}{W} = f_{m,d} .$$

Stąd:

$$M_p = f_{m,d} W - M_q = 26 \text{ MPa} \cdot 0,008333 \text{ m}^3 - 100 \text{ kNm} = 116,658 \text{ kNm} ,$$

a dodatkowe obciążenie

$$p = \frac{8M_p}{l^2} = 9,33 \text{ kN}.$$

W przypadku drewnianych belek sprężano-rozprężanych należy, podobnie jak w przypadku belek betonowych rozpatrywać dwa skrajne stany obciążenia: stan minimalny i stan maksymalny. W stanie minimalnym na belkę działają tylko obciążenia stałe oraz sprężenie i rozprężenie, a w stanie maksymalnym dodatkowo maksymalne obciążenia zmienne. Zatem w belce sprężono-rozprężonej muszą być spełnione dwa następujące warunki:

– w stanie minimalnym

$$\frac{N_s}{A} - \frac{N_r}{A} + \frac{M_q - N_s e_s - N_r e_r}{W} \leq f_{m,d}, \quad (1)$$

– w stanie maksymalnym

$$\frac{N_s}{A} - \frac{N_r}{A} + \frac{M_q + M_p - N_s e_s - N_r e_r}{W} \leq f_{m,d}. \quad (2)$$

W przypadku belek tylko sprężonych siła rozprężająca  $N_r = 0$ , a w przypadku belek tylko rozprężonych  $N_s = 0$ .

W omawianej belce tylko sprężonej, w przekroju środkowym, poszczególne składniki we wzorach (1) i (2) są równe:

$$\frac{N_s}{A} = 6,6 \text{ MPa}, \quad \frac{M_q}{W} = 12 \text{ MPa}, \quad \frac{N_s e_s}{W} = 15,8 \text{ MPa}.$$

Naprężenia w stanie minimalnym wynoszą:

- na krawędzi górnej 2,8 MPa,
- na krawędzi dolnej 10,4 MPa.

Naprężenia w stanie maksymalnym:

- na krawędzi górnej  $2,8 + \sigma_p = 26 \text{ MPa}$ ,
- na krawędzi dolnej  $10,4 - 23,2 = -12,8 \text{ MPa}$ .

Z warunku  $\sigma_p = 26,0 - 2,8 = 23,2 \text{ MPa}$  otrzymujemy  $M_p = 193,330 \text{ kNm}$  oraz  $p = 15,47 \text{ kN/m}$ .

Analogicznie w przypadku belki tylko rozprężonej poszczególne składniki we wzorach (1) i (2) są równe:

$$\frac{N_r}{A} = -6,6 \text{ MPa}, \quad \frac{M_q}{W} = 12 \text{ MPa}, \quad \frac{N_r e_r}{W} = -15,8 \text{ MPa}.$$

Naprężenia w stanie minimalnym wynoszą:

- na krawędzi górnej  $-10,4$  MPa,
- na krawędzi dolnej  $-2,8$  MPa.

Naprężenia w stanie maksymalnym:

- na krawędzi górnej  $-10,4 + 23,2 = 12,8$  MPa,
- na krawędzi dolnej  $-2,8 + \sigma_p = -26$  MPa.

Z warunku  $\sigma_p = -23,2$  MPa otrzymujemy tak jak poprzednio,  $M_p = 193,330$  kNm oraz  $p = 15,47$  kN/m.

W przypadku belki sprężono-rozprężonej, gdy  $N_s = N_r = 660$  kN, co jest przypadkiem najkorzystniejszym, mamy:

$$\frac{M_q}{W} = 12 \text{ MPa} , \quad \frac{N_s e_s + N_r e_r}{W} = 31,6 \text{ MPa} .$$

Naprężenia w stanie minimalnym wynoszą:

- na krawędzi górnej  $-19,6$  MPa,
- na krawędzi dolnej  $19,6$  MPa

Naprężenia w stanie maksymalnym:

- na krawędzi górnej  $-19,6 + \sigma_p = 26,0$  MPa,
- na krawędzi dolnej  $19,6 + \sigma_p = -26,0$  MPa.

Z warunku  $\sigma_p = 45,6$  MPa otrzymujemy:  $M_p = 379,985$  kNm oraz  $p = 30,40$  kN/m.

W tabelicy 1 zestawiono możliwe do uzyskania za pomocą sprężania, rozprężania oraz sprężania i rozprężania wzrost przenoszonych obciążeń zmiennych i wzrost nośności belki.

Tablica 1. Wzrost przenoszonych obciążeń zmiennych i wzrost nośności belki możliwy do uzyskania za pomocą sprężania, rozprężania oraz sprężania i rozprężania

Table 1. Increase in variable loads and capacity of the beam available to obtain by prestressing, expanding and acting both together

	Obciążenia stałe $q$ [kN/m]	Obciążenie zmienne $p$ [kN/m]	Stosunki obciążeń zmiennych	Stosunki nośności
Belka porównawcza	8	9,33	1	1
Belka sprężona lub rozprężona	8	15,47	1,66	1,35
Belka sprężono-rozprężona	8	30,40	3,26	2,22

Rozpatrzono także możliwości zwiększenia nośności tej belki za pomocą sprężania i rozprężania w przypadku, gdy wielkości sił sprężających i rozprężających nie są określone z góry, ale wyznaczone tak, aby nośność belki była jak największa. Wartość sił sprężających i rozprężających, które powodują największy wzrost nośności belki, należy wyznaczyć z warunków (1) i (2).

W przypadku samego sprężania wartość siły sprężającej jest równa:

$$N_s = \frac{f_{m,d} + \frac{M_q}{W}}{\frac{1}{A} + \frac{e_s}{W}} = \frac{260 + 120}{0,001 + 0,0024} = 1117,65 \text{ kN} ,$$

stąd:

$$\frac{N_s}{A} = 11,2 \text{ MPa} , \quad \frac{M_q}{W} = 12,0 \text{ MPa} , \quad \frac{N_s e_s}{W} = 26,8 \text{ MPa} .$$

Naprężenia w stanie minimalnym wynoszą:

- na krawędzi górnej  $-3,6 \text{ MPa}$ ,
- na krawędzi dolnej  $26,0 \text{ MPa}$ .

Naprężenia w stanie maksymalnym:

- na krawędzi górnej  $-3,6 + \sigma_p = 26,0 \text{ MPa}$ ,
- na krawędzi dolnej  $26,0 - 29,6 = -3,6 \text{ MPa}$ .

Z warunku  $\sigma_p = 26,0 + 3,6 = 29,6 \text{ MPa}$  otrzymujemy  $M_p = 246,657 \text{ kNm}$  oraz  $p = 19,73 \text{ kN/m}$ .

W przypadku samego rozprężania postępując analogicznie otrzymujemy identyczne wielkości siły rozprężającej  $N_r$ , momentu zginającego od obciążeń zmiennych  $M_p$  i obciążenia  $p$ .

W przypadku belki sprężonej i rozprężonej, przy zachowaniu warunku  $N_s = N_r = N$ , wielkość siły sprężającej i rozprężającej  $N$  wyznaczono z warunku nie przekroczenia naprężeń obliczeniowych w stanie minimalnym:

$$N(e_s + e_r) = f_{m,d} W - M_q .$$

Stąd:

$$N = \frac{26,0 \cdot 0,8333 + 100}{0,40} = 791,6 \text{ kN} .$$

Największy moment zginający od obciążeń ruchomych, jaki ta belka może przenieść wynosi:

$$M_p = f_{m,d} W - M_q + N(e_s + e_r) ,$$



zatem:

$$M_p = 26,0 \cdot 8,333 - 100 + 791,6 \cdot 0,40 = 433,2 \text{ kNm}$$

oraz

$$p = 34,67 \text{ kN/m.}$$

Naprężenia w stanie minimalnym wynoszą:

- na krawędzi górnej  $-26,0 \text{ MPa}$ ,
- na krawędzi dolnej  $26,0 \text{ MPa}$ .

Naprężenia w stanie maksymalnym:

- na krawędzi górnej  $26,0 \text{ MPa}$
- na krawędzi dolnej  $-26,0 \text{ MPa}$ .

W tym przypadku uzyskano wzrost przenoszonych obciążeń zmiennych i wzrost nośności belki zestawiony w tablicy 2.

Tablica 2. Wzrost przenoszonych obciążeń zmiennych i wzrost nośności belki  
Table 2. Increase in the transfer of variable loads and capacity of the beam

	Obciążenia stałe $q$ [kN/m]	Obciążenie zmienne $p$ [kN/m]	Stosunki obciążeń zmiennych	Stosunki nośności
Belka porównawcza	8	9,33	1	1
Belka sprężona lub rozprężona	8	19,73	2,11	1,60
Belka sprężono-rozprężona	8	34,67	3,72	2,46

## 5. BADANIA DOŚWIADCZALNE KLEJONYCH BELEK WSTĘPNIE NAPRĘŻONYCH

Zbadano jednoprzęsłowe belki z drewna klejonego sosnowego, średniej klasy KL 33 [7] o wymiarach:

rzeczywista długość belek – 3,4 m (obliczeniowa w osiach podpór 3,0 m),

przekrój prostokątny – 16 cm × 31 cm zgodnie z [6].

Przekrój belek przyjęto relatywnie duży w stosunku do ich długości, z uwagi na techniczną możliwość rozmieszczenia prętów naprężających w przekroju:

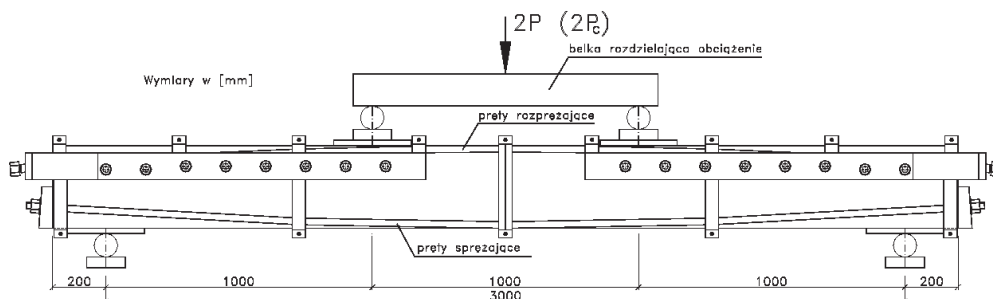
- czterech prętów (po dwa z obu stron) w belce sprężano-rozprężanej o trasie łukowej kołowej, dwóch prętów sprężających w dolnej części belki, dwóch prętów rozprężających w górnej części belki,

- dwóch prętów (po jednym z obu stron) sprężających w belce sprężanej w dolnej części belki o trasie łukowej kołowej,
- dwóch prętów (po jednym z obu stron) rozprężających w belce rozprężanej w górnej części belki o trasie kołowej łukowej.

W przekroju krytycznym, środkowym belek pręty zlicowane są z płaszczyznami dolną lub górną belek.

Do naprężania przyjęto pręty Macalloy  $\phi$  25 mm [8 - 9]: pręty sprężające z gwintem na końcach – sprężanie realizowano przez dokręcanie nakrętek kluczem dynamometrycznym, pręty rozprężające bez gwintu na końcach - rozprężanie realizowane przez dościsnięcie śrubą w zakotwieniu. Siła zrywająca pręt  $\phi$  25 wynosi 506,0 kN.

Schemat statyczny belek i sposób realizacji obciążenia pokazano na rys. 5, przykładowo dla belki sprężano-rozprężanej. Na rys. 5 – obok prętów naprężających – widoczne są elementy tzw. osprzętu belek niezbędnego do realizacji sprężania i rozprężania.



Rys.5. Belka sprężano-rozprężana, schemat statyczny, realizacja obciążenia  
Fig.5. The prestressed-expanded beam, static schema, load

Pręty sprężające rozciągane [5], kotwione na czołach belek, wprowadzają ścisnienie w strefy rozciągane i rozciąganie w strefy ścisłane, powstające od obciążenia belek.

Pręty rozprężające ścisłane [5], kotwione na czołach odpowiednich belek, wprowadzają – podobnie jak pręty sprężające – ścisnienie w strefy rozciągane i rozciąganie w strefy ścisłane, powstające od obciążenia belek.

W belce sprężano-rozprężanej efekty sprężania i rozprężania sumują się.

Wstępne badanie tych belek potwierdziło możliwość uzyskania za pomocą sprężania rozprężania efektów opisanych w podrozdziale 4.

## 6. PODSUMOWANIE

Na podstawie przedstawionych rozważań oraz wstępnych badań eksperymentalnych można stwierdzić, że sprężanie i rozprężanie klejonych konstrukcji drewnianych jest technicznie możliwe i celowe ze względów wytrzymałościowych.

Zbadania i opracowania wymagają problemy związane z reologią materiałów, głównie drewna i związane z tym straty naprężania.

Opracowania wymagają także zagadnienia techniczne związane z doskonaleniem sposobu wprowadzania sił sprężających, a zwłaszcza rozprężających.

Wstępne naprężanie belek z drewna klejonego wzdłuż włókien, szczególnie jednocześnie sprężanie i rozprężanie belek:

- powoduje zwiększenie nośności belek przy zachowaniu wymiarów geometrycznych,
- umożliwia – przy danych obciążeniach – zwiększenie rozpiętości przęseł belek przy niezmiennym przekroju poprzecznym względnie zmniejszenie przekroju (głównie jego wysokości) przy zachowaniu rozpiętości przęseł.

W efekcie wprowadzenie techniki naprężania belek z drewna klejonego prowadzi do oszczędności drewna.

Warto także zwrócić uwagę na różnice pomiędzy belkami sprężano-rozprężanymi drewnianymi i betonowymi. W belkach betonowych ze względu na dużo większą wytrzymałość betonu na ściskanie niż na rozciąganie celowe jest wprowadzanie większych sił sprężających niż rozprężających. Tam rozprężanie spełnia rolę uzupełniania i zwiększanie efektów sprężania. W belkach drewnianych ze względu na zbliżoną wytrzymałość drewna na ściskanie i rozciąganie korzystne jest wprowadzanie jednakowych sił sprężających i rozprężających, czyli przykładanie do belki czystych momentów zginających przeciwdziałających momentom zginającym od obciążeń stałych i ruchomych.

## BIBLIOGRAFIA

- [1] *Ajdukiewicz A., Mames J.*: Konstrukcje sprężone. Arkady, Warszawa 1996
- [2] *Drewnowski S., Marks W.*: Konstrukcje sprężano-rozprężane, koncepcja i analiza sił wewnętrznych. Arch, Inżyn, Ładow. 2, 23, 1977, 187 - 199
- [3] *Drewnowski S.*: Betonowe konstrukcje mostowe sprężano-rozprężane. PWN, Warszawa - Łódź 1978
- [4] *Drewnowski S., Marks W.*: Les Structures precontraintes par des câbles tendus et des barres comprimées. Annales de L'Institut Technique du Bâtiment et des Travaux Publics, Nr 403 mars-avril 1982, Paris

- [5] *Cyruliński Z., Drewnowski S., Marks W.:* Koncepcja naprężania cięgnami belek z drewna klejonego wzdłuż włókien. Materiały Konferencyjne II Międzynarodowej Konferencji „Nauka i Edukacja w zintegrowanej Europie”, Wydział Budownictwa Politechniki Częstochowskiej, Częstochowa - wrzesień 2005 r.
- [6] Katalog firmy: Przedsiębiorstwo Produkcyjno-Handlowe ANDREWEX. Polska. Cierpice
- [7] *Mielczarek Z.:* Budownictwo drewniane. Arkady, Warszawa 1994 r.
- [8] Macalloy bars for use in post-tensioning applications, design data. McCalls Special Products LTD. Sheffield
- [9] Pręty sprężające MACALLOY. Aprobata Techniczna IBDIM Nr AT/99-04-061
- [10] PN-B-031150: 2000 – Konstrukcje drewniane. Obliczenia statyczne i projektowanie

## **THE PRESTRESSED-EXPANDED BEAMS MADE OF GLUED WOOD**

### **Abstract**

The paper presents the concept of applying prestress and expansion to beams made of glued wood. Some examples of calculations of the aforesaid in the paper beams with pre-tensioned and pre-compressed cables show the possibility of increasing more the twice the capacity. The experimental examination of the 3,00 meters beam confirm the theoretical results.