



JULIUSZ CIEŚLA¹⁾
MIROSŁAW BISKUP²⁾
ŁUKASZ TOPCZEWSKI³⁾
MARIAN SKAWIŃSKI⁴⁾

CASES OF FAILURE OF BRIDGE STRUCTURES DURING THE PROCESS OF PRE-STRESSING

PRZYPADKI AWARII OBIEKTÓW MOSTOWYCH W TRAKCIE PROCESU SPRĘŻANIA

STRESZCZENIE. W artykule przedstawiono dwa typowe przypadki awarii kabli sprężających podczas budowy mostów betonowych w Polsce. W obu przypadkach wystąpiła awaria w czasie naciągu kabli. W jej wyniku następował nagły spadek siły naciągu kabli i uszkodzenie betonu w strefie krzywoliniowego przebiegu kabli. Na podstawie przeglądu dokumentacji, a zwłaszcza rysunków stref awarii, a także wykonanej analizy MES, można stwierdzić, że w konstrukcji nie została zastosowana wystarczająca ilość prętów zbrojeniowych do przejmowania sił rozciągających powstających na wewnętrznej krzywiznie kabla. Dlatego powstałe naprężenia rozciągające przejmowane są wyłącznie przez beton. Przyjęte rozwiązanie jest sprzeczne z podstawową zasadą zbrojonego betonu, w którym siły rozciągające powinny być przejmowane przez zbrojenie, a siły ściskające przez beton.

SŁOWA KLUCZOWE: awarie, kable sprężające, mosty betonowe, realizacja.

ABSTRACT. The paper describes two typical cases of failure of pre-stressing cables during the construction of concrete bridges in Poland. In both cases failure occurred during the tensioning of cables and consisted of the sudden loosening of the cables as well as a destruction of the concrete in the zone under the curvilinear section of a cable. Based on a review of documentation, especially the drawings of zones of failures, and also finite element analysis, it can be concluded that the structure did not have enough reinforcement bars to transfer the tensile forces occurring on the inner curvature of the cables. Therefore, the tensile stresses occurring in these places were only transferred by the concrete. This is contrary to the basic principle of reinforced concrete, which states that tensile forces should be transferred by the reinforcement and compressive forces should be withstood by concrete.

KEYWORDS: concrete bridges, execution, failures, pre-stressing cables.

DOI: 10.7409/rabdim.017.002

¹⁾ Instytut Badawczy Dróg i Mostów, ul. Instytutowa 1, 03-302 Warszawa; jciesla@ibdim.edu.pl (✉)

²⁾ Instytut Badawczy Dróg i Mostów, Filia Kielce, ul. Chorzowska 28, 25-401 Kielce; mbiskup@ibdim.edu.pl

³⁾ Instytut Badawczy Dróg i Mostów, ul. Instytutowa 1, 03-302 Warszawa; ltopczewski@ibdim.edu.pl

⁴⁾ Instytut Badawczy Dróg i Mostów, Filia Kielce, ul. Chorzowska 28, 25-401 Kielce; mskawinski@ibdim.edu.pl

1. WSTĘP

W trakcie projektowania konstrukcji kablobetonowej trasy kabli dostosowuje się do rozkładu sił wewnętrznych w konstrukcji, co wymaga odpowiedniej zmiany kierunku ich działania. W konstrukcjach z kablami wewnętrznymi zmiana przebiegu kabli możliwa jest dzięki ich ciągłemu kontaktowi z betonem. Ułatwia to płynną zmianę kierunku przebiegu i mimośrodków kabli. W konstrukcjach z kablami zewnętrznymi stosuje się zazwyczaj trasy kabli o kształcie wielokąta, a zmiana kierunku działania kabla możliwa jest dzięki dewiatorom położonym w jego wierzchołkach, przenoszącym powstające tam dodatkowe siły oddziaływujące na konstrukcję sprężanego przęsła.

W każdym z tych rozwiązań mamy do czynienia z podobnymi sytuacjami, wynikającymi z konieczności przeniesienia sił powstających w miejscach zmiany kierunku trasy kabla sprężającego, działających prostopadle do jego osi. Podobieństwo wynika stąd, że w obu przypadkach zmiany kierunku kabla dokonujemy z zachowaniem pewnego promienia, zalecanego przez producenta systemu sprężania. Zmiany te dokonuje się w obrębie przekroju betonowego dźwigara lub dewiatora. W obu przypadkach na zakrzywionym odcinku kabla powstają siły prostopadle do jego osi, które przekazywane są na wewnętrzną powierzchnię betonu w stosunku do jego krzywizny. Siły te, wyrażone w jednostce siły przypadającej na jednostkę długości kabla np. w MN/m o kierunku radialnym, można przedstawić za pomocą wzoru opartego na zasadzie przyjętej przez Eulera o postaci:

$$q_z = \frac{P_v \cdot \gamma_p}{r}, \quad (1)$$

w którym:

P_v – siła sprężająca dla pojedynczego kabla sprężającego,

r – promień krzywizny kabla,

γ_p – częściowy współczynnik bezpieczeństwa dla siły sprężającej według aktualnej normy.

Projektant musi zatem uwzględnić fakt, że na długości łuku s działa na element betonowy siła F_r , o łącznej wartości:

$$F_r = \int_0^s q_z ds. \quad (2)$$

Siła ta, działająca prostopadle do kierunku sprężenia, wywołuje naprężenia rozciągające w betonie, które mogą spowodować zniszczenie fragmentu konstrukcji i zmniejszenie naciągu kabla sprężającego, o ile naprężenia te nie zostaną w odpowiedni sposób przeniesione [1]. W normach Eurokod 2 [2] i [3] stwierdza się jedynie ogólnikowo, że:

1. INTRODUCTION

When designing post-tensioned concrete structures, the routes of cables are adapted to the distribution of internal forces in the structure, which requires an appropriate change in the direction of their action. In constructions with internal cables, the change in the position of cables is possible due to their constant contact with concrete. This facilitates a smooth change in the direction of the position and the eccentrics of the cables. In structures with external cables, the routes of the cables in the shape of a polygon are usually used and the change of their direction is possible with the use of deviators located at their vertices. The deviators carry additional forces that arise in them and act on the structure of a pre-stressed span.

Each of these solutions deals with similar situations, which result from the need to transfer the forces that occur in the places of the change in the direction of a pre-stressing cable route and act perpendicular to its axis. This similarity stems from the fact that in both cases, changes in the direction of a cable route are made with maintaining a certain radius, which is recommended by the manufacturer of a pre-stressing system. These changes are made within the cross-section of a concrete girder or a deviator. In both cases, on the curved part of a cable, forces perpendicular to its axis occur and are transmitted to the inner surface of concrete in relation to its curvature. These forces, which are expressed as a unit of a force per unit of a cable length, e.g. in MN/m with a radial direction, can be presented using the following formula based on the principle adopted by Euler:

$$q_z = \frac{P_v \cdot \gamma_p}{r}, \quad (1)$$

in which:

P_v – the pre-stressing force for a single cable,

r – the radius of a cable's curvature,

γ_p – the partial safety coefficient for the pre-stressing force according to the current standard.

Therefore, a designer must consider the fact that the force F_r acts on a concrete element along the length of the arc s with the following total value:

$$F_r = \int_0^s q_z ds. \quad (2)$$

This force, acting perpendicular to the direction of pre-stressing force, induces tensile stresses in concrete. If these stresses are not transferred in an appropriate way, it may lead to damage to part of a structure and a reduction in

dewiator powinien przenieść zarówno siły podłużne jak i poprzeczne, które przekazuje na niego ciągnie oraz zapewnić, że promień krzywizny ciągnie nie spowoduje jakiegokolwiek przekroczenia naprężeń lub jego uszkodzenia. Nie podaje się tam jednak konkretnego sposobu przeniesienia sił radialnych powstających na krzywiznie.

Nie wszyscy projektanci poświęcają należyłą uwagę tym zjawiskom, dlatego zdarzają się błędy projektowe, których skutkiem są awarie elementów mostów podczas sprężania. Awary te polegają na lokalnym niszczeniu betonu w strefie zmiany kierunku przebiegu kabla sprężającego i wynikającym stąd niekontrolowanym zmniejszeniu siły sprężającej. Usunięcie tych awarii często bywa kłopotliwe i kosztowne.

Przykłady takich problemów można znaleźć zarówno w kraju, jak i za granicą. W artykule [4], opisano awarię, która miała miejsce w Chinach podczas sprężania trzyprzęsłowego kablobetonowego mostu o przekroju skrzynkowym o rozpiętościach przęsła 47,0 + 75,0 + 47,0 m. Na uwagę zasługuje fakt, że podczas naciągu kabli sprężających o trasie prostoliniowej nastąpiło rozerwanie płyty dolnej przekroju skrzynkowego. Autorzy przytoczonego artykułu przyczynę tego zjawiska przypisują głównie zbyt dużym naprężeniom ściskającym w betonie płyty, chociaż zwracają uwagę również na brak odpowiedniego uzbrojenia wiążącego górne i dolne zbrojenie płyty, które mogłoby przejąć naprężenia rozciągające w betonie. W artykule [4] wspomniano również, że podobne awary zdarzyły się w Chinach kilkakrotnie w ciągu ostatnich lat.

Krajowym przykładem awarii o podobnym charakterze może być budowa mostu w ciągu autostrady A1 w Mszanie. Most ten zaprojektowano w postaci dwukomorowego dźwigara skrzynkowego z betonu sprężonego. Zakrzywiony w planie ustrój niosący o rozpiętościach przęsła 60,0 + 2 × 130,0 + 60,0 m, wzmocniony jest układem cięgien zewnętrznych o dużych mimośrodkach (ciągnie extradosed). W moście tym, oprócz innych problemów, w trakcie budowy nastąpiła awaria dolnej płyty dźwigara skrzynkowego, polegająca na jej rozwarstwieniu [5]. J. Biliszczuk w [5] wskazuje przyczyny tej awarii, jakimi są siły powstałe w wyniku krzywizny płyty i imperfekcji wykonawczych tras kabli sprężających, wobec braku należytego powiązania górnej i dolnej siatki zbrojeniowej płyty. Autor przytacza również przykłady kilku innych podobnych awarii, w których wystąpiły z tych samych powodów uszkodzenia płyty dolnej kablobetonowych dźwigarów skrzynkowych.

Przytoczone przykłady awarii wskazują, że nadmierne oddziaływania na konstrukcję sił radialnych w kablach

the tension of a pre-stressing cable [1]. The Eurocode 2 standards [2] and [3] state only vaguely that a deviator should be able to transfer both longitudinal and transverse forces, which are transmitted by a tendon, and also ensure that the radius of a tendon curvature will not cause any excess of stresses or tendon damage. However, no particular method of transferring the radial forces that occur on a curvature is provided in the Eurocodes.

Not all designers devote adequate attention to these phenomena and this is why design errors happen that result in the failure of bridge elements during tension. These failures include local destruction of concrete in the zone of the change in the direction of a pre-stressing cable route and the consequent uncontrolled reduction of the pre-stressing force. The removal of these failures is often cumbersome and costly.

Examples of such problems can be found both in Poland and abroad. Article [4] describes the failure that took place in China during the pre-stressing of a three-span post-tensioned concrete bridge with a box cross-section and length of spans equal to 47.0 + 75.0 + 47.0 m. It is worth noting that the breaking of the bottom slab of the box cross-section occurred during the tensioning of pre-stressing cables with a rectilinear route. The authors of the quoted article mainly correlate the cause of this phenomenon with excessive compressive stresses in the concrete of the slab. However, they also point to the fact of a lack of adequate reinforcement that binds the top and bottom reinforcement of the slab and which can withstand tensile stresses in concrete. Article [4] also mentions that similar failures have occurred several times in China in recent years.

A national example of a failure with a similar nature may be the construction of a bridge on the A1 motorway in Mszana. The bridge is designed as a two-chamber box girder made of pre-stressed concrete. The curved load-bearing structure with lengths of spans amounting to 60.0 + 2 × 130.0 + 60.0 m is strengthened with a system of external tendons with large eccentrics (extradosed tendons). On this bridge, in addition to other problems, a failure caused by a delamination of the bottom slab of a box girder occurred during its construction [5]. J. Biliszczuk in paper [5] indicates that this failure was caused by the forces resulting from the curvature of the slab and also assembly imperfections of the routes of pre-stressing cables in relation to the lack of an adequate binding between the top and bottom reinforcement of the slab reinforcement grid. The author also mentions several other similar accidents, in

sprężających, mogą być wynikiem zarówno błędów projektowych, jak i błędów oraz niedokładności wykonawczych. Wynika stąd, że siły radialne powodujące powstawanie naprężeń rozciągających w betonie mogą powstawać również na krzywiznach kabli, będących wynikiem niedokładności przy ich układaniu lub przy braku dostatecznej stabilizacji położenia kabli, jak też niedokładności powstałych w czasie układania i zagęszczania mieszanki betonowej.

W artykule opisano dwa typowe przypadki awarii kabli zaistniałych w trakcie budowy obiektów mostowych z betonu sprężonego w Polsce, które były szczegółowo analizowane przez autorów. Pierwszy dotyczy konstrukcji sprężonej krzywoliniowymi kablami wewnętrznymi, drugi konstrukcji sprężonej kablami zewnętrznymi o trasach w kształcie wielokąta. Przedstawiono również prawdopodobną przyczynę awarii powstałych podczas budowy wspomnianych obiektów mostowych [4, 5], związanych z przypadkiem sprężenia dolnej płyty przekroju skrzynkowego kablami prostoliniowymi.

2. ESTAKADY W WĘZŁE OSTROBRAMSKA-MARSA W WARSZAWIE

2.1. OPIS AWARII

Ustrój niosący estakady zaprojektowano jako pięcioprzęślową konstrukcję ciągłą, o przekroju skrzynkowym o rozpiętościach teoretycznych poszczególnych przęseł: 38,00 + 38,96 + 38,95 + 44,98 + 35,00 m i całkowitej długości 195,90 m [1]. W przekroju poprzecznym konstrukcja niosąca ma kształt jednokomorowej skrzynki z obustronnymi wspornikami w przęsłach i w strefach podporowych, o stałej wysokości konstrukcyjnej około 1,90 m. Przekrój skrzynkowy usztywniono poprzecznicami podporowymi. Konstrukcję niosącą zaprojektowano jako kablobetonową, sprężoną kablami 25L15,7, wykonaną z betonu B50, który według aktualnych oznaczeń odpowiada w przybliżeniu klasie wytrzymałości betonu na ściskanie C40/50. Estakadę zaprojektowano na obciążenie klasy A według polskiej normy PN-85/S-10030 [6]. W każdym ze środków zastosowano po 4 kable o trasie parabolicznej, biegnące wzdłuż całej estakady, łączone w przęsle drugim w styku konstrukcyjnym. Oprócz tego nad podporami pośrednimi zastosowano prostoliniowe kable odcinkowe, kotwione obustronnie po uprzednim odgięciu ku dołowi, w blokach kotwiących (bosażach), usytuowanych w wewnętrznych narożach przekrojów skrzynkowych.

which damage of the bottom slab of post-tensioned box girders occurred for the same reasons.

The above-mentioned examples of failures indicate that an excessive impact of radial forces in the pre-stressing cables on a structure may result in both design errors, as well as assembly inaccuracies. In conclusion, the radial forces that cause the occurrence of tensile stresses in concrete may also occur on the curvatures of cables. This is due to the inaccuracies in the placement of cables or the lack of sufficient stabilization of their position, as well as inaccuracies occurring during the placement and compaction of a concrete mix.

This article describes two typical cases of cable failures, which were analysed in detail by the authors and occurred in Poland during the construction of bridge structures made of pre-stressed concrete. The first case concerns a structure that is pre-stressed with internal curvilinear cables, and the other case refers to a structure pre-stressed with external cables with routes in the shape of a polygon. A probable cause of the failures that occurred during the construction of the aforementioned bridge structures [4, 5], which is related to pre-stressing of the bottom slab of the box cross-section with rectilinear cables, was also presented.

2. FLYOVERS IN THE OSTROBRAMSKA-MARS JUNCTION IN WARSAW

2.1. DESCRIPTION OF FAILURE

The structural system of the flyover was designed as a five-span continuous structure with a box cross-section, theoretical lengths of individual spans of about 38.00 + 38.96 + 38.95 + 44.98 + 35.00 m and a total length of 195.90 m [1]. In the transverse cross-section the load-bearing structure with a fixed overall height of about 1.90 m has the shape of a single chamber box with cantilevers in both its spans and in the areas of supports on both their sides. The box cross-section was stiffened with transverse supportive diaphragms. The bridge structure is designed as post-tensioned and pre-stressed with 25L15.7 cables made of B50 concrete, which according to the current designations corresponds approximately to C40/50 compressive strength class concrete. The flyover is designed for a class A loading according to the Polish standard PN-85/S-10030 [6]. Four cables with a parabolic route running along the flyover and joined in the second span in a construction joint were used in each of its webs. Moreover, rectilinear sections of cables, which were previously

Na Rys. 1 pokazano przekrój poprzeczny, a na Rys. 2 przekrój podłużny przęsła nad podporą nr 5, w strefie gdzie wystąpiła awaria. Na rysunkach tych pokazano trasę kabla odcinkowego nr 22 nad podporą 5, który uległ awarii.

deflected downwards and then anchored on both sides in anchor blocks located in the inner corners of the box cross-sections, were used over the intermediate supports.

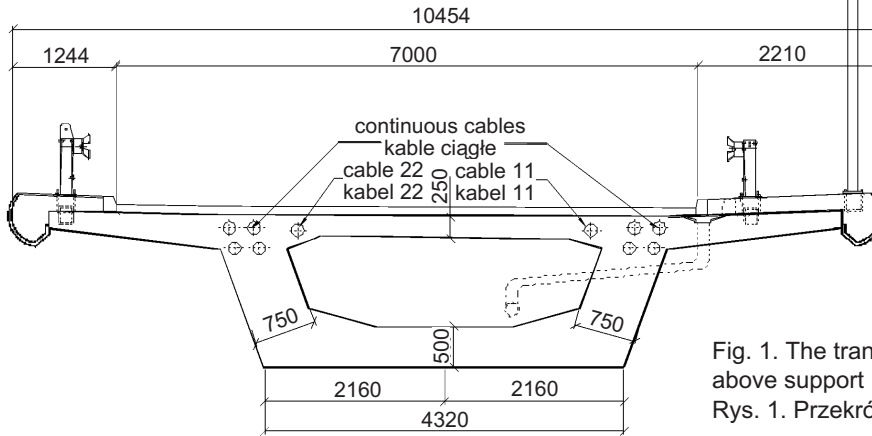


Fig. 1 shows the transverse cross-section and Fig. 2 shows the longitudinal cross-section of a span over the support No. 5 in the area where failure occurred. These figures present the route of a section of cable No. 22 above support No. 5, which failed.

Fig. 1. The transversal cross-section of part of the flyover span above support No. 5

Rys. 1. Przekrój poprzeczny przęsła estakady nad podporą nr 5

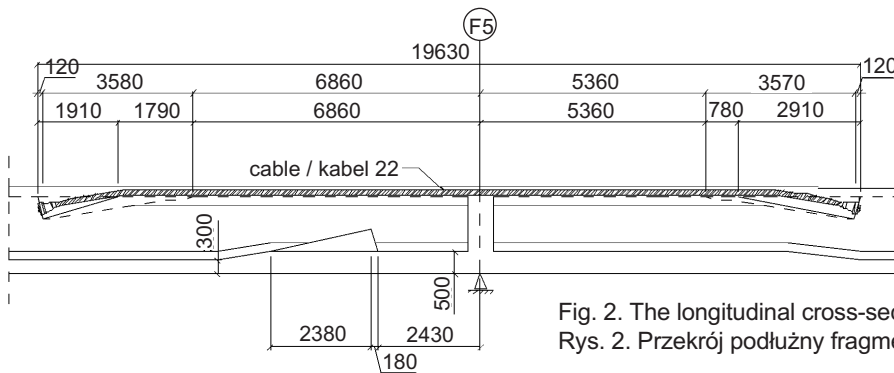


Fig. 2. The longitudinal cross-section of part of the flyover span above support No. 5

Rys. 2. Przekrój podłużny fragmentu przęsła estakady nad podporą nr 5

Awaria nastąpiła podczas naciągu kabla nr 22 i polegała na nagłym odspojeniu się betonu, stanowiącego otulinę w jego krzywoliniowej części w sąsiedztwie podpory nr 5, obok bloku kotwiącego tego kabla [1]. Po awarii zauważono również zmniejszenie się naciągu kabla. Obszar zniszczenia struktury betonu był dosyć znaczny i wyniósł około 1,8 m wzdłuż przęsła i około 0,9 m w poprzek przęsła. Zniszczoną strefę betonu bezpośrednio po awarii pokazano na Rys. 3.

Po awarii zdecydowano o całkowitym zwolnieniu naciągu tego kabla i usunięciu luźnych frakcji betonu. Na Rys. 4 pokazano strefę zniszczonego betonu po usunięciu naruszonych jego fragmentów. Na podstawie dokonanych oględzin stwierdzono, że minimalna otulina kabla wynosiła tylko około 8 cm, uwzględniając fakt, że kabel w czasie awarii uległ przemieszczeniu pionowemu. Po zwolnieniu kabla nr 22 stwierdzono również rysy na bloku kotwiącym i płycie w strefie odgięcia kabla nr 11, po drugiej stronie przekroju

The failure occurred during the tension of cable No. 22 and consisted of a sudden detachment of the concrete cover along its curvilinear section in the vicinity of support No. 5 and next to the anchor block of this cable [1]. After the failure, a decrease in the tension of the cable was also noted. The area of the destruction of the concrete structure was quite significant and amounted to approximately 1.8 m along the span and about 0.9 m across the span. The damaged concrete zone directly after the failure is shown in Fig. 3.

After the failure it was decided to completely release the tension in this cable and remove the loose fractions of concrete. Fig. 4 shows the damaged zone of the concrete after removing its damaged fragments. Based on the conducted examinations, it was found that the minimal cover of the cable was only equal to about 8 cm, taking into account the fact that the cable displaced vertically during the failure.

skrzynkowego w stosunku do miejsca awarii kabla nr 22. W miejscu tym nie stwierdzono jednak większego uszkodzenia strefy betonu otulającej kabel. Uszkodzeń pozostałych stref odgięć kabli nadpodporowych nie stwierdzono.



Fig. 3. View of the top slab of the box cross-section directly after failure

Rys. 3. Widok górnej płyty przekroju skrzynkowego bezpośrednio po awarii

Ze względu na lokalny charakter awarii, szczegółowo analizowano strefy odgięć kabli nadpodporowych, usytuowanych w sąsiedztwie bloków, stanowiących oparcie dla zakotwień tych kabli. Na podstawie przeglądu dokumentacji, a zwłaszcza rysunków tych stref, stwierdzono, że w projekcie nie zastosowano zbrojenia do przeniesienia sił wywołanych dociskiem, występującym na wewnętrznej krzywiznie kabla i w związku z tym wynikające z tego oddziaływania przenoszone były wyłącznie przez beton. Jest to sprzeczne z podstawową zasadą, przyjmowaną w żelbecie, że siły wywołujące rozciąganie powinny być przenoszone przez zbrojenie, a beton powinien pracować wyłącznie na ściskanie. W konsekwencji nośność tej strefy zależy od wytrzymałości betonu na rozciąganie i od grubości otuliny. W rezultacie konstrukcja jest bardzo wrażliwa na niedokładności powstające w trakcie wykonawstwa, na przykład zmniejszenie grubości otuliny powoduje proporcjonalne obniżenie nośności tej strefy.

2.2. OSZACOWANIE ŚREDNICH WARTOŚCI NAPRĘŻEŃ W BETONIE

W celu określenia głównych przyczyn awarii przeprowadzono szacunkowe obliczenia sprawdzające strefy, która uległa awarii. Obliczenia te wykonano dla 2 przypadków, a mianowicie:

- ułożenie kabla i kształt deskowania tej strefy są zgodne z projektem,

After releasing the tension in cable No. 22, cracks on the anchor block and the slab in the zone of the deflection of cable No. 11 were found on the other side of the box cross-section in relation to the location of the failure of cable No. 22. However, there was no major damage of the concrete zone covering the cable in this place. Damage to other zones of deflections of the cables above the supports was also not found.

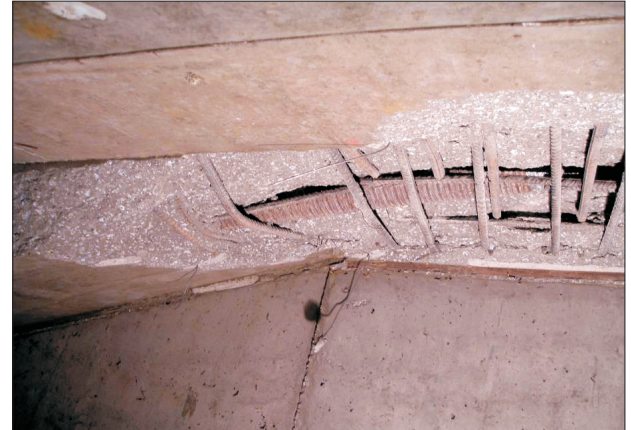


Fig. 4. View of the place of failure after the removal of loose pieces of concrete

Rys. 4. Widok miejsca awarii po usunięciu luźnych kawałków betonu

Due to the local nature of the failure, the zones of deflections of the cables above the supports located in the vicinity of the blocks, which are a support for the anchoring of the cables, were analysed in detail. Based on a review of documentation and especially the drawings of these zones, it was found that there was no reinforcement to transfer the forces caused by the pressure occurring on the inner curvature of the cable, and therefore the resulting forces were transferred solely by the concrete. This is contrary to the basic principle of reinforced concrete, which states that the forces causing tension should be transferred by the reinforcement and the concrete should only withstand compression. Consequently, the load-bearing capacity of this zone depends on the tensile strength of the concrete and the thickness of the concrete cover. As a result, the construction is very sensitive to inaccuracies occurring during its execution e.g. the reduction of the thickness of the cover causes a proportional reduction in the load-bearing capacity of this zone.

2.2. ESTIMATION OF THE MEAN VALUES OF STRESSES IN CONCRETE

In order to determine the main causes of the failure, estimated calculations that verify the zone that failed were

- ułożenie kabla i kształt deskowania są zgodne ze stanem stwierdzonym na budowie.

Przyjęto przy tym, że zniszczenie następuje na skutek nacisku kabla na jego krzywiznie na beton, poprzez wyrwanie klina odłamu betonu pod kątem 45° (Rys. 5).

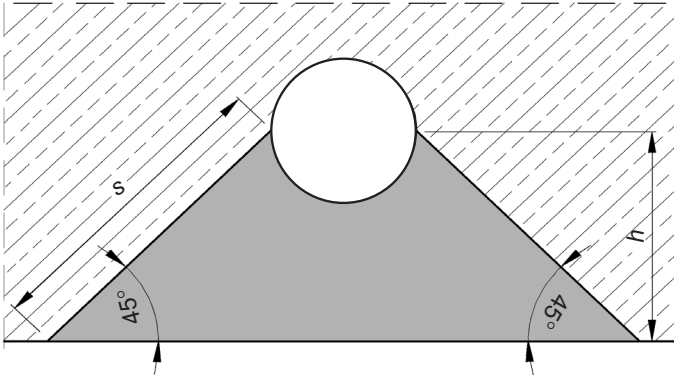


Fig. 5. Scheme of the destruction of the concrete zone under the cable and the assumed designations

Rys. 5. Schemat zniszczenia strefy betonu pod kablem i przyjęte oznaczenia

Obliczony według wzoru (1) nacisk kabla na beton, przy przyjętym w projekcie promieniu krzywizny $r = 6,0$ m, wyniósł $q_z = 1,060$ MN/m. Szerokość przełomu $2s$ określić można z zależności geometrycznych, przyjmując wymiary kabla i otuliny z projektu. Stąd $h = \frac{22,0}{2} + 6,0 = 28,0$ cm, a połowa szerokości przełomu $s = \sqrt{2 \cdot 28,0^2} = 39,6$ cm oraz naprężenia rozciągające na powierzchni przełomu wyniosą:

$$\sigma = \frac{q_z}{2 \cdot s \cdot 1,0} = \frac{1,0602}{2 \cdot 0,396 \cdot 1,0} = 1,34 \text{ MPa} < R_{br0,05} = 1,60 \text{ MPa.} \quad (3)$$

A zatem naprężenia rozciągające na powierzchni przełomu osiągają 84% wytrzymałości obliczeniowej betonu zbrojonego B50 na rozciąganie $R_{br0,05}$ oraz są większe od wytrzymałości betonu niezbrojonego $R_{bbt0,50} = 1,20$ MPa według polskiej normy PN-91/S-10042 [7].

Normy europejskie PN-EN 1992-1-1 [2] oraz PN-EN 1992-2 [3] nie podają wytrzymałości betonu niezbrojonego na rozciąganie. Norma PN-EN 1992-2 [3] podaje następujący wzór na określenie wytrzymałości obliczeniowej na rozciąganie:

$$f_{ctd} = \alpha_{ct} \cdot f_{ctk0,05} / \gamma_c, \quad (4)$$

gdzie:

$f_{ctk0,05}$ – wytrzymałość charakterystyczna betonu na rozciąganie, wynosząca dla betonu C40/50 - 2,5 MPa,

γ_c – materiałowy współczynnik bezpieczeństwa dla betonu równy 1,5,

carried out. These calculations were performed for the two following cases:

- cable routing and the shape of the formwork of this zone consistent with the project,
- cable routing and the shape of the formwork consistent with the state identified at the construction site.

It has been assumed that the destruction was caused by the pressure of a cable on the concrete along its curvature due to the breaking off of a concrete wedge at an angle of 45° (Fig. 5).

The pressure of the cable, which was calculated according to formula (1) with a curvature radius r equal to 6.0 m and assumed in the project, was equal to $q_z = 1.060$ MN/m. The length of the crack $2s$ can be determined on the basis of the geometric dependences, assuming that the dimensions of the cable and concrete cover are as in the project. Hence, $h = 22.0 + 6.0 = 28.0$ cm, half of the crack length amounts to $s = \sqrt{2 \cdot 28.0^2} = 39.6$ cm and the tensile stresses on the surface of the crack amount to:

$$\sigma = \frac{q_z}{2 \cdot s \cdot 1.0} = \frac{1.0602}{2 \cdot 0.396 \cdot 1.0} = 1.34 \text{ MPa} < R_{br0,05} = 1.60 \text{ MPa.} \quad (3)$$

Therefore, the tensile stresses on the surface of the crack reach 84% of the computational tensile strength of the B50 reinforced concrete $R_{br0,05}$ and are greater than the strength of plain concrete $R_{bbt0,50} = 1.20$ MPa according to the Polish standard PN-91/S-10042 [7].

European standards PN-EN 1992-1-1 [2] and PN-EN 1992-2 [3] do not provide information about the tensile strength of plain concrete. The PN-EN 1992-2 standard [3] gives the following formula to determine the computational tensile strength:

$$f_{ctd} = \alpha_{ct} \cdot f_{ctk0,05} / \gamma_c, \quad (4)$$

where:

$f_{ctk0,05}$ – the characteristic tensile strength of concrete, which amounts to 2.5 MPa for C40/50 concrete,

γ_c – the material safety coefficient for concrete, which is equal to 1.5,

α_{ct} – the reduction factor with a recommended value between 0.8 and 1.0, unless the National Annex specifies a different value.

Due to the fact that in the presented case there is no reinforcement to transfer the tensile stresses in concrete as a result of the pressure of cables along their curvature, it was considered appropriate to assume the value of the α_{ct}

α_{ct} – współczynnik redukcyjny o zalecanej wartości od 0,8 do 1,0 - o ile załącznik krajowy nie podaje innej wartości.

Ponieważ w opisywanym przypadku brak jest zbrojenia do przeniesienia naprężeń rozciągających w betonie pod wpływem nacisku kabli na krzywiznie, uznano za stosowne przyjęcie wartości $\alpha_{ct} = 0,8$. Wytrzymałość obliczeniowa betonu C40/50 na rozciąganie wynosi w tym przypadku $f_{ctd} = 1,33$ MPa, czyli jest w przybliżeniu równa wartości naprężeń obliczonych według wzoru (3).

Z powyższego wywodu wynika, że średnie naprężenia w betonie w strefie awarii, obliczone przy założeniu wymiarów przyjętych w projekcie, przyjmują wartości bliskie wartości wytrzymałości obliczeniowej betonu na rozciąganie. Podobnie, określone naprężenia rozciągające dla stwierdzonej na budowie otuliny kabla nr 22 o grubości 8,0 cm wyniosły 2,68 MPa. W tym przypadku wartość naprężeń przekroczyła wytrzymałość charakterystyczną $f_{ctk 0,95}$ oraz około dwukrotnie wartość wytrzymałości obliczeniowej betonu na rozciąganie. Wyniki przedstawionej tu analizy mogą tłumaczyć wystąpienia awarii.

2.3. OBLICZENIA NAPRĘŻEŃ W BETONIE METODĄ ELEMENTÓW SKOŃCZONYCH

W celu dokładniejszego określenia wartości naprężeń w betonie otaczającym kabel sprężający w miejscu, w którym wystąpiła awaria przeprowadzono obliczenia za pomocą programu ROBOT. W tym celu przyjęto model fragmentu betonu otaczającego kabel oraz podzielono go na elementy skończone i poddano go obciążeniu radialnemu, wywieranemu przez odcinek kabla równy grubości wyciętego fragmentu betonu. Obliczenia przeprowadzono w zakresie liniowo-sprężystym, przyjmując rzeczywiste właściwości betonu konstrukcji i dlatego maksymalne wartości naprężeń rozciągających należy traktować jedynie umownie.

Na Rys. 6 pokazano model fragmentu konstrukcji o wymiarach i usytuowaniu kabla zgodnie z projektem, a na Rys. 7 pokazano model fragmentu konstrukcji o wymiarach i usytuowaniu kabla zgodnie ze stanem faktycznym, stwierdzonym na budowie. Na Rys. 8 i 9 pokazano obliczone wartości normalnych naprężeń rozciągających σ_{zz} w wycinku betonu otaczającego kabel, odpowiednio dla stanu według projektu i stanu rzeczywistego.

Na podstawie przedstawionych na Rys. 8 i 9 wyników obliczeń stwierdzono, że największe wartości naprężeń rozciągających wystąpiły w bezpośrednim sąsiedztwie osłon kabli sprężających, znacznie przekraczających wytrzymałość obliczeniową i charakterystyczną betonu na rozciąganie.

equal to 0.8. In this case, the computational tensile strength of C40/50 concrete amounts to $f_{ctd} = 1.33$ MPa, which means that it is approximately equal to the value of stresses calculated according to formula (3).

It can be concluded from the above that the average stresses in the concrete in the zone of failure, which were calculated assuming the dimensions from the project, have values close to the design tensile strength of concrete. Similarly determined tensile stresses for the concrete cover of cable No. 22, which was measured at the construction site and had a thickness of 8.0 cm, amounted to 2.68 MPa. In this case, the value of stresses exceeded the characteristic strength $f_{ctk 0.95}$ and also exceeded about twice the value of the design tensile strength of concrete. The results of the presented analysis may explain this failure.

2.3. CALCULATION OF STRESSES IN CONCRETE USING THE FINITE ELEMENT METHOD

In order to more accurately determine the stresses in the concrete that surrounds a pre-stressing cable in the vicinity of failure, calculations were carried out using ROBOT software. A model of the section of concrete surrounding the cable was assumed for this purpose. It was divided into finite elements and subjected to a radial load that is exerted by the section of the cable with a thickness equal to the thickness of the cut-out section of the concrete. Calculations were carried out in a linear-elastic approach assuming the real properties of the structure's concrete. Therefore, the maximum values of the tensile stresses should only be treated conventionally.

Fig. 6 shows the model of the section of the structure with the dimensions and location of the cable according to the project. In turn, Fig. 7 shows the model of the section of the structure with the dimensions and location of the cable according to the actual state that was identified on the construction site. Fig. 8 shows the calculated values of the normal tensile stresses σ_{zz} in the section of concrete surrounding the cable for the structure according to the project and Fig. 9 shows it for the structure in its actual state.

On the basis of the results presented in Figs. 8 and 9, it was found that the highest values of tensile stresses occurred in the direct vicinity of the cable tubes and significantly exceeded the computational strength of concrete and also the characteristic tensile strength of concrete. The stresses σ_{zz} in this area are probably a cause of cracking of the concrete, both for the state according to the project and also

W obszarze tym naprężenia σ_{zz} z dużym prawdopodobieństwem spowodują zarysowanie betonu, zarówno w przypadku stanu zgodnego z projektem jak i stwierdzonego stanu rzeczywistego na budowie. Podstawową różnicą w obu przypadkach są nie tylko wartości maksymalnych naprężeń rozciągających, które wynoszą odpowiednio 11,3 oraz 6,8 MPa, ale również obszar występowania naprężeń rozciągających, przekraczających wytrzymałość charakterystyczną betonu na rozciąganie.

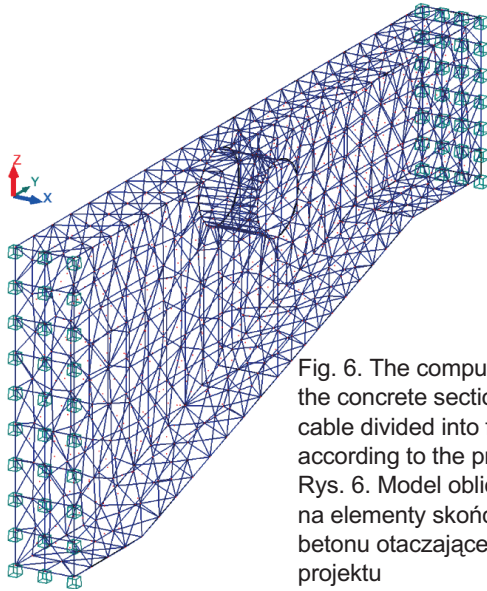


Fig. 6. The computational model of the concrete section surrounding the cable divided into finite elements - according to the project
Rys. 6. Model obliczeniowy z podziałem na elementy skończone fragmentu betonu otaczającego kabel - według projektu

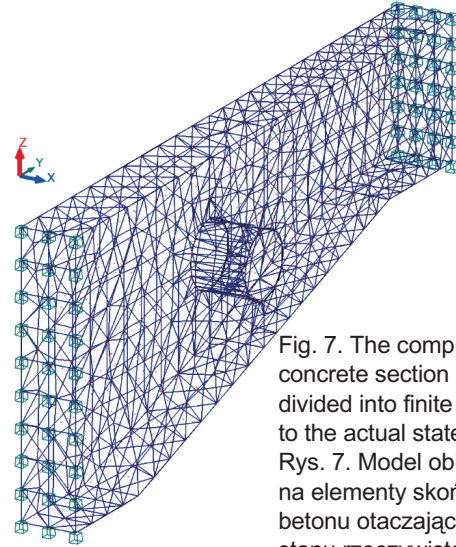


Fig. 7. The computational model of the concrete section surrounding the cable divided into finite elements - according to the actual state
Rys. 7. Model obliczeniowy z podziałem na elementy skończone fragmentu betonu otaczającego kabel - według stanu rzeczywistego

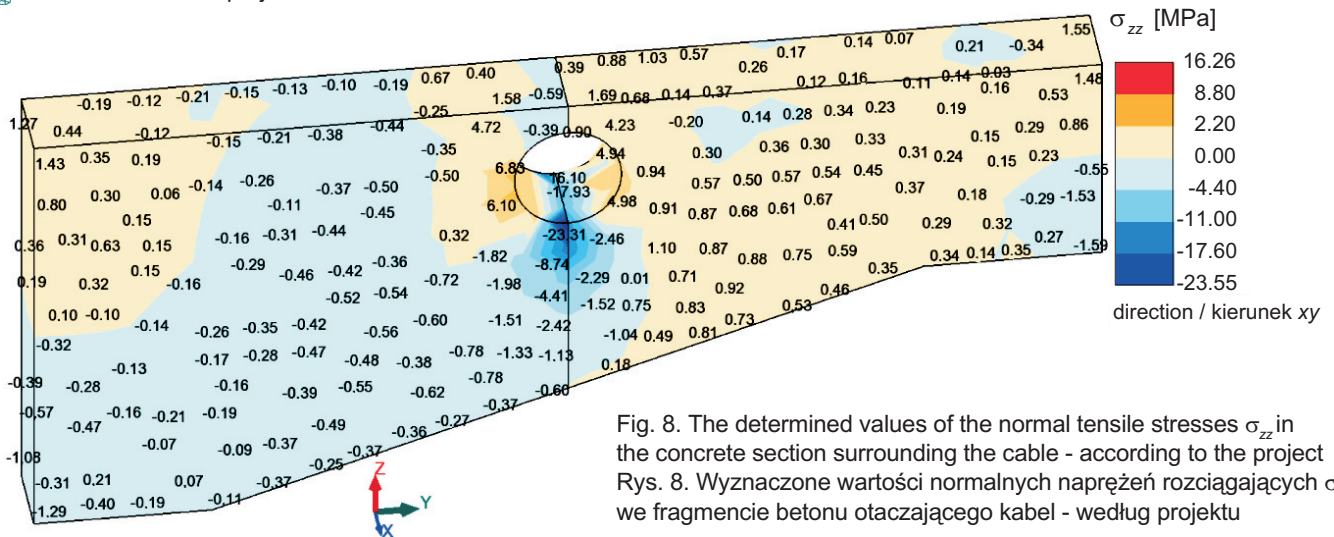


Fig. 8. The determined values of the normal tensile stresses σ_{zz} in the concrete section surrounding the cable - according to the project
Rys. 8. Wyznaczone wartości normalnych naprężeń rozciągających σ_{zz} we fragmencie betonu otaczającego kabel - według projektu

Podczas gdy w przypadku stanu zgodnego z projektem wartości naprężeń rozciągających, w miarę oddalania się od kabla szybko się zmniejszają i już w odległości równej połowie jego średnicy są mniejsze od 1 MPa (Rys. 8), tak w przypadku stanu rzeczywistego obszar występowania naprężeń rozciągających jest znacznie większy i nawet na

In the case of the state according to the project, the values of the tensile stresses rapidly decline with an increase in the distance away from the cable. At the distance that is equal to half of its diameter they are equal to less than 1 MPa (Fig. 8), thus in the case of an actual state, the area of the occurrence of the tensile stresses is much greater

dolnej krawędzi fragmentu betonu wartości naprężeń przekraczają wytrzymałość charakterystyczną betonu na rozciąganie (Rys. 9). Dla porównania na Rys. 10 przedstawiono wartości głównych naprężeń rozciągających σ_1 , które są większe od naprężeń normalnych σ_{zz} , a wartości przekraczające charakterystyczną wytrzymałość betonu na rozciąganie obejmują znacznie większy obszar rozpatrywanego elementu. Wynika stąd, że jakkolwiek w pierwszym wypadku może dojść jedynie do ograniczonego zarysowania w sąsiedztwie kabla, to w drugim przypadku może z dużym prawdopodobieństwem dojść do całkowitego zniszczenia otuliny kabla, co jest równoznaczne z wystąpieniem awarii.

and at the bottom edge of the concrete section the values of stresses even exceed the characteristic tensile strength of concrete (Fig. 9). In comparison, Fig. 10 shows the values of the main tensile stresses σ_1 , which are higher than the normal stresses σ_{zz} . The values that exceed the characteristic tensile strength of concrete apply to a much larger area of the evaluated element. In conclusion, the first case may lead to only a limited amount of cracks in the vicinity of the cable. The second case however, with high probability, may lead to the complete destruction of the cable cover and therefore to the occurrence of failure.

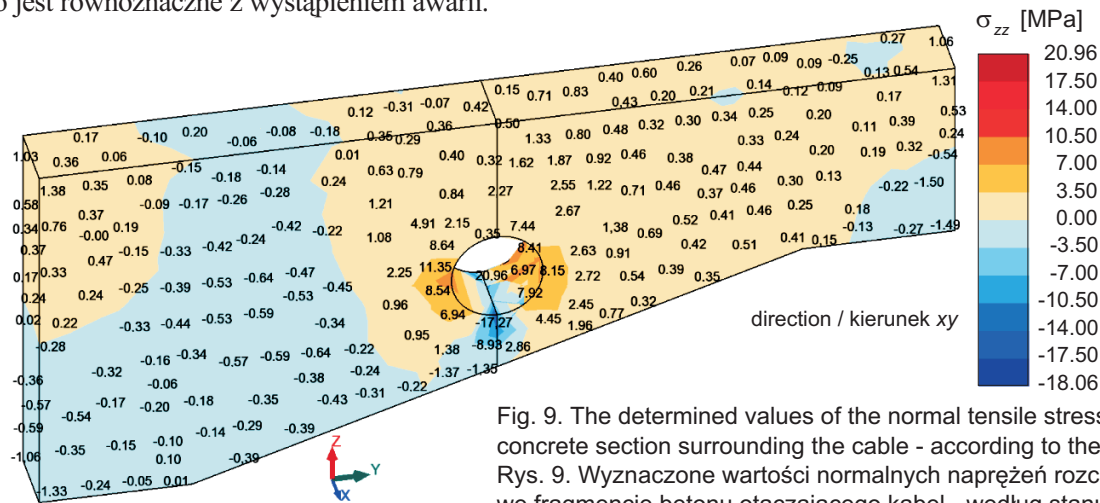


Fig. 9. The determined values of the normal tensile stresses σ_{zz} in the concrete section surrounding the cable - according to the actual state Rys. 9. Wyznaczone wartości normalnych naprężeń rozciągających σ_{zz} we fragmencie betonu otaczającego kabel - według stanu rzeczywistego

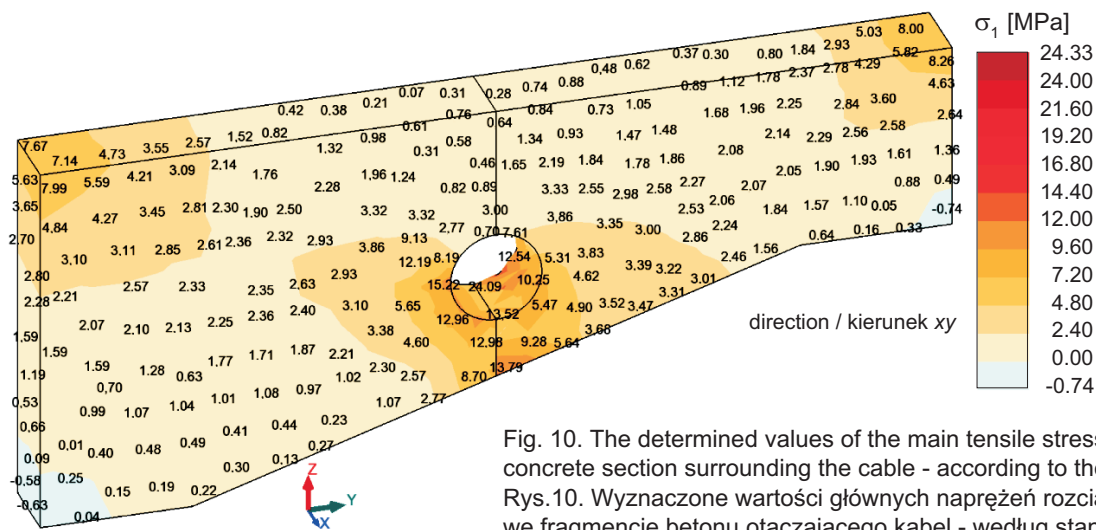


Fig. 10. The determined values of the main tensile stresses σ_1 in the concrete section surrounding the cable - according to the actual state Rys.10. Wyznaczone wartości głównych naprężeń rozciągających σ_1 we fragmencie betonu otaczającego kabel - według stanu rzeczywistego

2.4. PRZYCZYNY AWARII W ŚWIELE ANALIZY NAPRĘŻEŃ

Przytoczone wyniki obliczeń potwierdzają fakt, że ze względu na znaczną koncentrację naprężeń betonowa otulina kabla

2.4. CAUSES OF FAILURE WITH REGARDS TO STRESS ANALYSIS

The presented calculation results confirm the fact that the concrete cover of the cable, even according to the project,

nawet w wersji projektowej znajduje się w stanie powodującym lokalne zarysowanie i przy niedokładnościach w jego usytuowaniu naprężenia w betonie mogą przekroczyć wartości dozwolone i doprowadzić do awarii, co miało miejsce w przypadku kabla nr 22. W związku z tym uznano, że należy wzmocnić wszystkie strefy odgięć prostoliniowych kabli nadpodporowych. W zaistniałej sytuacji, w trakcie budowy estakady, zastosowano dwa sposoby wzmocnienia stref odgięć kabli nadpodporowych:

- strefy niezabetonowanych odgięć kabli nadpodporowych zalecono wzmocnić przez zastosowanie odpowiedniego zbrojenia dodatkowego w postaci pętli, które przeniosłoby promieniowy nacisk tych kabli na beton na ich krzywoliniowych odcinkach,
- strefę odgięcia kabla nr 22, w pobliżu podpory nr 5, gdzie nastąpiła awaria oraz strefy odgięć pozostałych kabli nadpodporowych już wykonanych, w których zauważono jedynie uszkodzenia w postaci widocznych rys, zaproponowano wzmocnić przez zaprojektowanie podpór żelbetowych w kształcie pilastrów, obejmujących w planie uszkodzone strefy płyty górnej przekroju skrzynkowego.

3. WIADUKT NAD LINIĄ KOLEJOWĄ W TARNAWIE DOLNEJ

3.1. OPIS AWARII

Wiadukt zlokalizowany jest w ciągu nowo projektowanego odcinka drogi krajowej nr 28 Wadowice - Sucha Beskidzka, na odcinku Tarnawa Dolna - Zembrzyce nad linią kolejową Stryków - Sucha Beskidzka. Obiekt został wykonany w ramach inwestycji budowy zbiornika Świnna Poręba.

Wiadukt zaprojektowano jako konstrukcję kablobetonową, czteroprzęsłową ciągłą, położoną w łuku. Konstrukcja niosąca wiaduktu to dźwigar skrzynkowy o rozpiętościach poszczególnych przęseł: 39,00 m + 47,50 m + 47,50 m + 39,00 m. Całkowita długość w osi obiektu wynosi 195,62 m, natomiast całkowita szerokość prostopadle do osi obiektu wynosi 13,10 m. Kształt i parametry przekroju poprzecznego z dewiatorem ilustruje Rys. 11. Konstrukcję przęseł wiaduktu wykonano z betonu B45, który odpowiada w przybliżeniu klasie wytrzymałości betonu na ściskanie C35/45 według oznaczeń zgodnych z PN-EN 1992-2 [3]. Konstrukcja niosąca została sprężona 24 kablami zewnętrznymi: BBR VT CONA CME 1906 - 150 1860, BBR VT CONA CME 1506 - 150 1860 i BBR VT CONA CME 0706 - 150 1860, składającymi się z lin ϕ 15,5 mm. W Tabl. 1 zestawiono kable sprężające przęsła wiaduktu.

is in a state that leads to local cracks due to the high concentration of stresses. Moreover, in the case of inaccuracies concerning the location of the cable, the stresses in the concrete may exceed the permitted values and lead to failure, as was the case with cable No. 22. Therefore, it was considered necessary to strengthen all the areas of deflection of the rectilinear cables above the supports. In this situation, two methods of strengthening the zones of the deflection of cables above the supports were used during the construction of the flyover, namely:

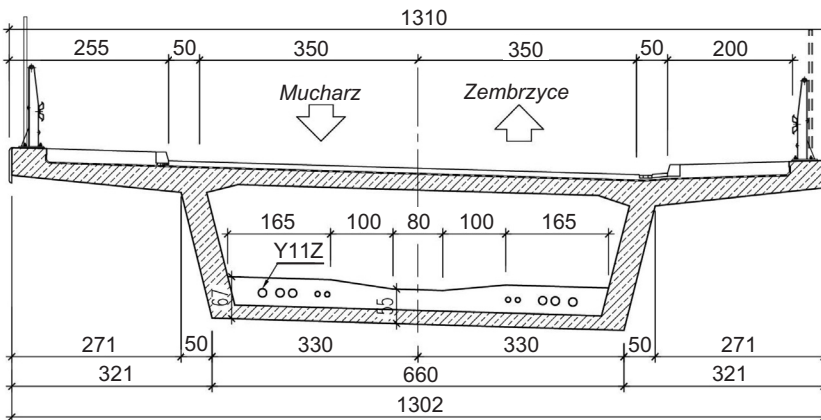
- the zones of the deflection of cables above the supports that were not concreted were recommended to be reinforced with the use of an appropriate additional reinforcement in the form of a loop, which would withstand the radial pressure of these cables on the concrete around their curvilinear sections,
- the zone of the deflection of cable No. 22 within the vicinity of support No. 5 and also all the other zones of deflections of the cables above the supports, which had already been made and in which only damage in the form of visible cracks was noted, were proposed to be strengthened with the use of reinforced concrete supports in the shape of pilasters that support the damaged zones of the top slab of the box cross-section.

3. A VIADUCT OVER THE RAILWAY LINE IN TARNAWA DOLNA

3.1. DESCRIPTION OF FAILURE

The viaduct is located within a newly designed section of the Wadowice - Sucha Beskidzka national road No. 28 in the Tarnawa Dolna - Zembrzyce section and over the Stryków - Sucha Beskidzka railway line. The structure was constructed within the framework of the Swinna Poreba reservoir construction investment.

The viaduct was designed as a post-tensioned concrete construction with four continuous spans. The load bearing construction of the viaduct consists of a box girder with the following lengths of each span: 39.00 m + 47.50 m + 47.50 m + 39.00 m. The total length measured in the axis of the structure is equal to 195.62 m, while the total width measured perpendicular to the axis of the object is equal to 13.10 m. The shape and parameters of the cross-section with a deviator are presented in Fig. 11. The construction of the viaduct spans was made of B45 concrete, which approximately corresponds to compressive strength class concrete C35/45, according to the designations consistent with the PN-EN 1992-2 standard [3]. The load-bearing



construction was pre-stressed with the following 24 external cables: BBR VT CONA CME 1906 - 150 1860, BBR VT CONA CME 1506 - 150 1860 and BBR VT CONA CME 0706 - 150 1860, consisting of strands with a diameter of 15.5 mm. Table 1 presents a summary of the pre-stressing cables of the viaduct span.

Fig. 11. The cross-section of the viaduct span with the C-C deviator

Rys. 11. Prześlony przekrój poprzeczny przęsła wiaduktu z dewiatorem C-C

Table 1. Summary of the pre-stressing cables
Tablica 1. Zestawienie kabli sprężających

Cable symbol Symbol kabla	The number of cables in the load-bearing system [pcs] Liczba kabli w ustroju niosącym [szt.]	Cable cross-section Przekrój kabla [mm ²]	The initial tensile force Początkowa siła naciągu [MN]
Y11	2	19 × 150 = 2850	3.975
Y12	2	19 × 150 = 2850	3.975
Y21	2	19 × 150 = 2850	3.975
Y22	2	19 × 150 = 2850	3.975
Y31	2	19 × 150 = 2850	3.975
Y32	2	19 × 150 = 2850	3.975
Y41	2	7 × 150 = 1050	1.465
Y42	2	15 × 150 = 2250	3.140
Y43	2	7 × 150 = 1050	1.465
Y51	2	7 × 150 = 1050	1.465
Y52	2	19 × 150 = 2850	3.975
Y53	2	7 × 150 = 1050	1.465
Total / Razem	24		

W obliczeniach oddziaływania kabli na konstrukcję uwzględniono doraźne i reologiczne straty siły sprężającej oraz współczynnik obciążeń γ_p , który przyjęto 1,2 lub 0,85, w zależności od tego, czy siła sprężająca działa dociążająco, czy odciążająco. Dźwigar wiaduktu był sprężany po zabetonowaniu konstrukcji bez gzymsów i desek gzymsowych oraz bez zamocowanej bariery z poręczą. Schemat układu dewiatorów oraz kabli w przekroju podłużnym przęsła 1-2, w którym wystąpiła awaria pokazano na Rys. 12.

Opisywana awaria miała miejsce w trakcie naciągu kabla Y11Z w dewiatorze C-C, w następstwie czego nastąpiło oderwanie fragmentu betonu dewiatora bezpośrednio nad kablem sprężającym (Rys. 13). Po awarii naciąg kabla został odprężony. Analiza posiadanej dokumentacji wykazała, że popełniono błąd podczas wytyczania tras kabli sprężających,

Temporary and rheological losses of the pre-stressing force and the load coefficient γ_p equal to 1.2 or 0.85, depending on whether the pre-stressing force is burdening or lightening the structure, were considered in the calculations of the impact of the cables on the structure. The girder of the viaduct was pre-stressed after concreting and before it had cornices, cornice boards and a fixed barrier with a handrail. A scheme of the deviators and cables in the longitudinal cross-section of the 1-2 span in which the failure occurred is shown in Fig. 12.

The described failure occurred during the tension of cable Y11Z in the C-C deviator. It resulted in the braking off of a part of the deviator's concrete directly above the pre-stressing cable (Fig. 13). After the failure, the cable tension was relaxed. Analysis of available documentation

co mogło dodatkowo przyczynić się do powstałych uszkodzeń. Zakres obliczeń sprawdzających wstępnie ograniczono do uproszczonego oszacowania naprężeń rozciągających w betonie wybranych dewiatorów obciążonych wypadkową siły naciągu kabli.

showed that there was an error during the routing of the cables, which could also have contributed to the caused damage. The scope of the verifying calculations was initially reduced to a simplified estimation of the tensile stresses in the concrete of the selected deviators that were loaded with a resultant force of the cables' tension.

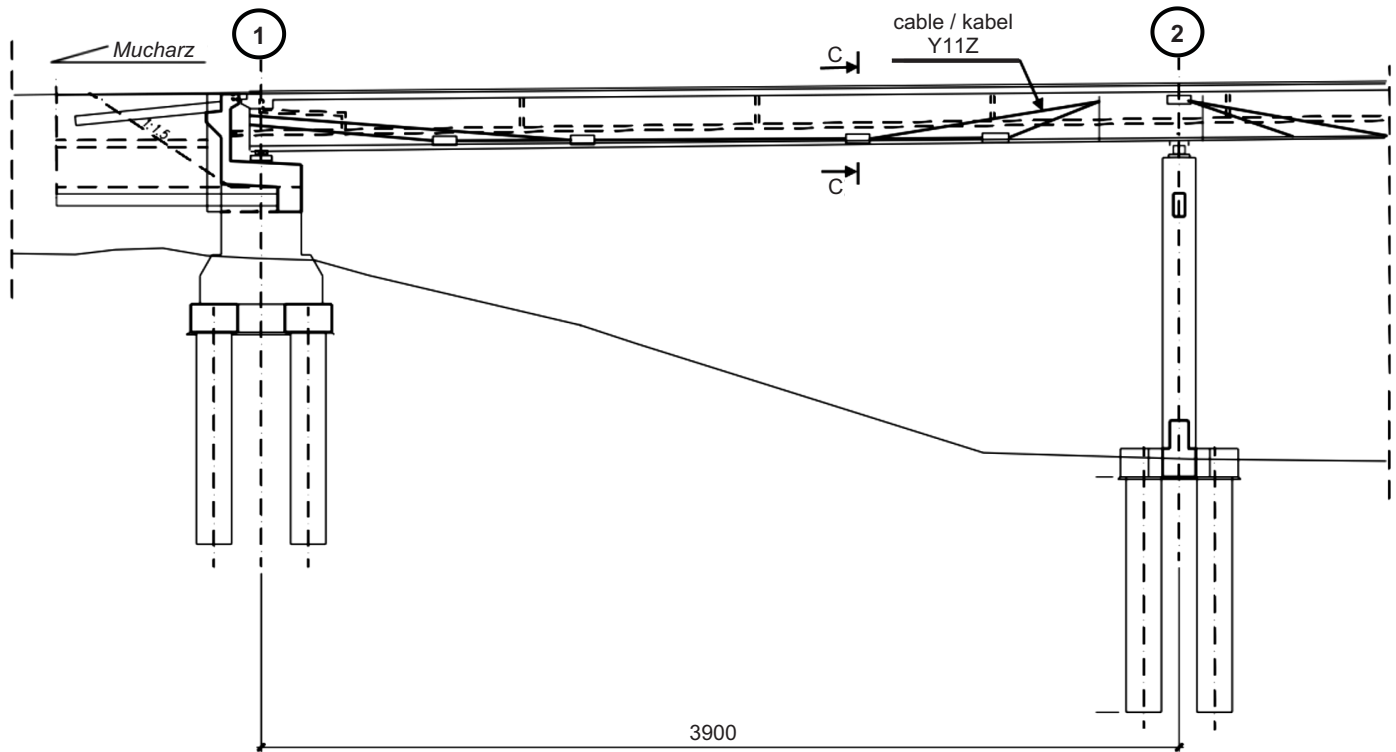


Fig. 12. The longitudinal cross-section of the 1-2 viaduct span with deviators
Rys. 12. Przekrój podłużny przęsła 1-2 wiaduktu z dewiatorami



Fig. 13. View of the damaged part of the C-C deviator directly after failure
Rys. 13. Widok zniszczonego fragmentu dewiatora C-C bezpośrednio po awarii

3.2. OSZACOWANIE ŚREDNICH WARTOŚCI NAPRĘŻEŃ W BETONIE DEWIATORÓW

Obliczenia sprawdzające dewiatorów w przęsłach 1-2 i 2-3 przeprowadzono analogicznie jak w rozdziale 2.2, w wyniku których określono średnie wartości naprężeń rozciągających w betonie, powstających w miejscach odgięcia kabli sprężających. Ze względu na symetrię układu ograniczono się do dwóch przęseł. Tak jak w przypadku estakady w Warszawie, omówionym w punkcie 2, przyjęto hipotetyczne założenie, że zniszczenie betonowego dewiatora następuje na skutek docisku kabli do betonu na ich krzywiznie o natężeniu q_z (por. rozdział 1). Wypadkowa tego obciążenia wywołuje naprężenia rozciągające w betonie, które w konsekwencji powodują oddzielanie się klina odłamu betonu pod kątem 45° . Obliczone w ten sposób naprężenia rozciągające są wartościami średnimi. Miejscowe naprężenia rozciągające mogą znacznie przekraczać te wartości.

Wartość docisku poprzecznego kabli na beton q_z na ich krzywiznie wyznaczono ze wzoru Eulera (1). Wartość częściowego współczynnika γ_p przyjęto równą 1, ponieważ jako siły sprężające przyjęto ich wartości początkowe, czyli możliwie największe, kontrolowane do tego w trakcie procesu sprężania. Przyjęto, że docisk ten będzie się realizował na całej długości łuku, którą można przyjąć równą długości siecznej f , czyli całkowita wartość siły rozciągającej beton w dewiatorze będzie wynosić: $F_r = q \cdot f$ [MN]. Siła ta, wobec braku skutecznego zbrojenia w kierunku jej działania, w całości przenoszona jest przez beton, wywołując naprężenia rozciągające w dewiatorze. Powierzchnia, na którą rozkłada się ta siła, to powierzchnia bocznych ścian oraz mniejszej podstawy bryły w kształcie ostrosłupa ściętego (Rys. 14 i 15). Ostatecznie na podstawie zależności geometrycznych przyjęto, że siła F_r będzie się rozkładała na hipotetycznej powierzchni zniszczenia, wywołując naprężenia rozciągające σ o średniej wartości wyznaczone z zależności (5):

$$\sigma = \frac{F_r}{t \cdot f + s(t + l_f + f + l_t)}, \quad (5)$$

gdzie oznaczenia: t, f, l_f, l_t zgodnie z Rys. 14 i 15.

W Tabl. 2 podano wyniki obliczeń naprężeń rozciągających w dewiatorach przy zachowaniu rzeczywistego położenia kabli sprężających w dewiatorach, wynikających z inwentaryzacji. Natomiast w Tabl. 3 podano wyniki obliczeń naprężeń, odpowiadających położeniu kabli sprężających, zgodnie z dokumentacją.

3.2. ESTIMATION OF THE MEAN VALUES OF STRESSES IN THE CONCRETE OF THE DEVIATORS

The verifying calculations of the deviators in spans 1-2 and 2-3 were carried out as described in Section 2.2. As a result, the mean values of the tensile stresses in the concrete, which occur in the places of deflection of the pre-stressing cables, were determined. Due to the symmetry of the system, the calculations were limited to two spans. As was the case with the flyover in Warsaw that was discussed in Section 2, it was assumed that the destruction of the concrete deviator occurred due to the pressure q_z of the cables on the concrete along their curvature (see Section 1). The resultant force of this load induced tensile stresses in the concrete, which consequently caused the braking off of a wedge of concrete at an angle of 45° . The tensile stresses that are calculated in such a way are considered as mean values. Local tensile stresses can significantly exceed these values.

The value q_z of the transversal downforce of the cables on the concrete along their curvature was determined from the Euler formula (1). The value of the partial coefficient γ_p was assumed as 1, because for pre-stressing forces the initial values of these forces were assumed. They were as high as possible and controlled during the tensioning process. It was assumed that the downforce would occur over the entire length of the arc, which can be considered as equal to the length of the f secant. Therefore, the total value of the tensile force of the concrete in the deviator is equal to $F_r = q \cdot f$ [MN]. This force, due to the absence of effective reinforcement in the direction of its action, is fully transmitted by the concrete and this causes tensile stresses in the deviator. The area on which the force acts is the surface of the side walls together with the surface of the smaller base in the shape of a truncated pyramid (Figs. 14 and 15). Finally, based on geometric dependences, the force F_r will be decomposed on the hypothetical surface of destruction, causing tensile stresses σ with a mean value determined from the dependency (5):

$$\sigma = \frac{F_r}{t \cdot f + s(t + l_f + f + l_t)}, \quad (5)$$

where notations: t, f, l_f, l_t according to Figs. 14 and 15.

Table 2 shows the computational results of the tensile stresses in the deviators for the case concerning the actual position of the pre-stressing cables in the deviators. In turn, Table 3 shows the computational results of the stresses when the cables are placed according to the project documentation.

Table 2. Computational results of tensile stresses in the deviators (location of cables on the basis of measurements at the construction site)

Tablica 2. Wyniki obliczeń naprężeń rozciągających w dewiatorach (położenie kabli na podstawie inwentaryzacji)

Span/cross-section Przęsło/przekrój (W or / lub Z)	Number of cables Liczba kabli 1906 n	The initial force in cables Siła montażowa w kablach P_v [MN]	Hypothetical surface of destruction Hipotetyczna powierzchnia zniszczenia A [m ²]	Pressure of cables on concrete Nacisk kabli na beton q [MN/m]	Tensile force Siła rozciągająca F_r [MN]	Tensile stresses in concrete Naprężenia rozciągające w betonie σ_{zz} [MPa]
1-2/A-A/W	2	7.950	0.859	2.650	0.694	0.809
1-2/A-A/Z	2	7.950	0.408	2.650	0.716	1.752
1-2/B-B/W	1	3.975	0.753	1.325	0.327	0.434
1-2/B-B/Z	1	3.975	0.300	1.325	0.313	1.042
1-2/C-C/Z	1	3.975	0.314	1.325	0.493	1.571 ^{*)}
1-2/C-C/W	1	3.975	0.875	1.325	0.506	0.578
1-2/D-D/Z	2	7.950	0.966	2.650	1.762	1.823
1-2/D-D/W	2	7.950	1.732	2.650	1.797	1.037
2-3/E-E/W	3	11.925	1.763	3.975	2.397	1.360
2-3/E-E/Z	3	11.925	1.019	3.975	2.333	2.289
2-3/F-F/W	1.79	7.115	1.238	2.372	0.804	0.650
2-3/F-F/Z	1.79	7.115	0.793	2.372	0.785	0.990
2-3/G-G/Z	1.79	7.115	0.813	2.372	0.837	1.030
2-3/G-G/W	1.79	7.115	1.233	2.372	0.795	0.644
2-3/H-H/Z	3	11.925	1.034	3.975	2.393	2.315
2-3/H-H/W	3	11.925	1.787	3.975	2.377	1.330

^{*)} The value of average stresses σ_{zz} in the deviator in which failure occurred / Wartość średnich naprężeń σ_{zz} w dewiatorze, w którym nastąpiła awaria

Table 3. Computational results of tensile stresses in the deviators (the location of cables on the basis of documentation)

Tablica 3. Wyniki obliczeń naprężeń rozciągających w dewiatorach (położenie kabli na podstawie dokumentacji)

Span/cross-section Przęsło/przekrój (W or / lub Z)	Number of cables Liczba kabli 1906 n	The initial force in cables Siła montażowa w kablach P_v [MN]	Hypothetical surface of destruction Hipotetyczna powierzchnia zniszczenia A [m ²]	Pressure of cables on concrete Nacisk kabli na beton q [MN/m]	Tensile force Siła rozciągająca F_r [MN]	Tensile stresses in concrete Naprężenia rozciągające w betonie σ_{zz} [MPa]
1-2/A-A/W	2	7.950	0.623	2.650	0.694	1.114
1-2/A-A/Z	2	7.950	0.629	2.650	0.716	1.137
1-2/B-B/W	1	3.975	0.508	1.325	0.327	0.644
1-2/B-B/Z	1	3.975	0.498	1.325	0.313	0.627
1-2/C-C/Z	1	3.975	0.554	1.325	0.493	0.890 ^{*)}
1-2/C-C/W	1	3.975	0.562	1.325	0.506	0.901
1-2/D-D/Z	2	7.950	1.314	2.650	1.762	1.341
1-2/D-D/W	2	7.950	1.326	2.650	1.797	1.355
2-3/E-E/W	3	11.925	1.371	3.975	2.397	1.748
2-3/E-E/Z	3	11.925	1.374	3.975	2.333	1.698
2-3/F-F/W	1.79	7.115	1.020	2.372	0.804	0.788
2-3/F-F/Z	1.79	7.115	1.010	2.372	0.785	0.777
2-3/G-G/Z	1.79	7.115	1.032	2.372	0.837	0.811
2-3/G-G/W	1.79	7.115	1.022	2.372	0.795	0.777
2-3/H-H/Z	3	11.925	1.391	3.975	2.393	1.720
2-3/H-H/W	3	11.925	1.387	3.975	2.377	1.714

^{*)} The value of average stresses σ_{zz} in the deviator in which failure occurred / Wartość średnich naprężeń σ_{zz} w dewiatorze, w którym nastąpiła awaria

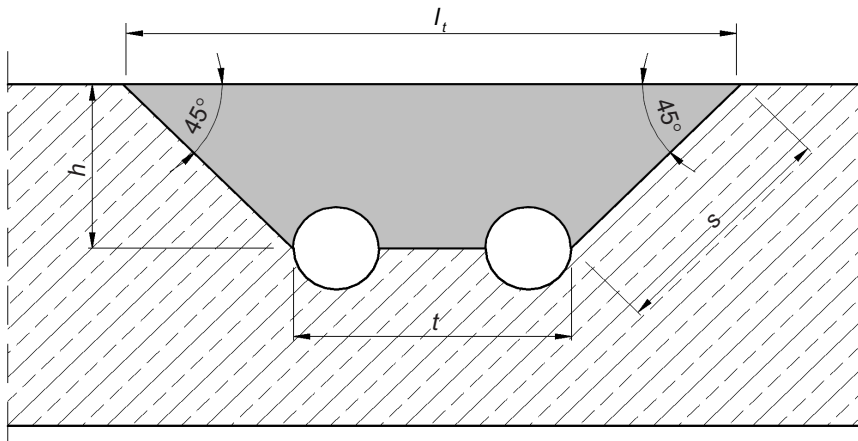


Fig. 14. Scheme of the destruction of the concrete zone (broken wedge of concrete) across the cable with the assumed designations

Rys. 14. Schemat zniszczenia strefy betonu (klin odłamu) w poprzek kabli i przyjęte oznaczenia

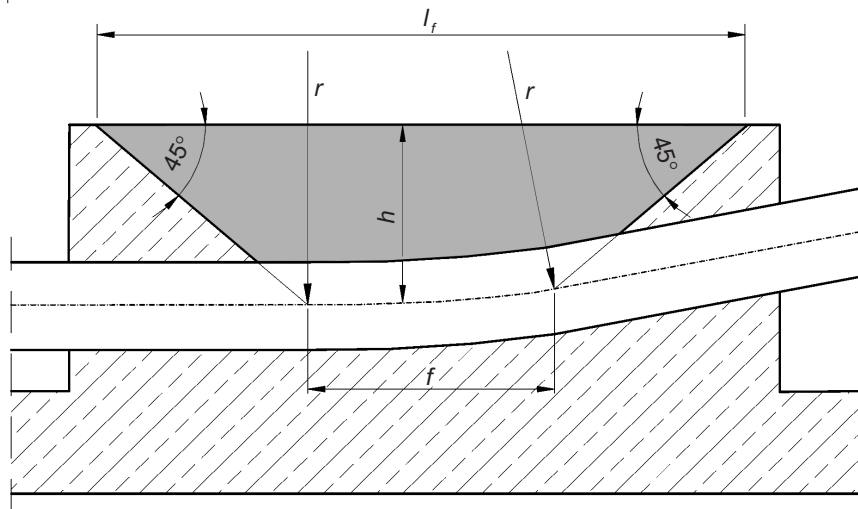


Fig. 15. Scheme of the destruction of the concrete zone (broken wedge of concrete) along the cables with the assumed designations

Rys. 15. Schemat zniszczenia strefy betonu (klin odłamu) wzdłuż kabli i przyjęte oznaczenia

Analizując wyniki obliczeń sprawdzających zestawionych w Tabl. 2 i 3 można stwierdzić, że:

- maksymalna wartość naprężeń rozciągających w betonie w przypadku rzeczywistego położenia kabli sprężających wynosi 2,32 MPa, a średnia 1,23 MPa,
- maksymalna wartość naprężeń rozciągających w betonie w przypadku projektowanego położenia kabli sprężających wynosi 1,75 MPa, a średnia 1,13 MPa,
- przyjmując obliczeniową wytrzymałość betonu niezbrojonego B45 na rozciąganie $R_{bbt} = 1,15$ MPa według normy [7], uzyskany stosunek obliczonych wartości średnich do tej wytrzymałości wynosi 1,07 dla rzeczywistego położenia kabli oraz 0,98 dla projektowanego położenia kabli,
- wytrzymałość obliczeniowa betonu C35/45 na rozciąganie zgodnie z [3] wynosi w tym przypadku $f_{ctd} = 1,17$ MPa, czyli mniej niż maksymalne wartości naprężeń obliczone dla rzeczywistego i projektowego położenia kabli.

When analyzing the computational verifying results summarized in Table 2 and 3, it can be concluded that:

- the maximum value of the tensile stresses in the concrete is equal to 2.32 MPa and the mean value to 1.23 MPa for the case concerning the actual position of the pre-stressing cables,
- the maximum value of the tensile stresses in the concrete is equal to 1.75 MPa and the mean value to 1.13 MPa when the cables are placed according to the project documentation,
- when assuming that the design tensile strength of plain B45 concrete is, according to standard [7], equal to $R_{bbt} = 1.15$ MPa, the obtained ratio of the calculated mean values to this strength is equal to 1.07 for the actual position of the cables and to 0.98 for the designed position of the cables,
- the design tensile strength of C35/45 concrete, according to [3], is equal to $f_{ctd} = 1.17$ MPa, which is less than the maximum stress values calculated for the actual and designed positions of the cables.

Należy również podkreślić, że awaria miała miejsce w przekroju C-C w przęśle 1-2 w trakcie naciągu kabla, który był naciągany jako jeden z pierwszych (pozycja 5 w Tabl. 2 i 3). Odpowiadająca temu średnia wartość naprężeń rozciągających w dewiatorze wynosiła 1,57 MPa. Obliczone średnie wartości naprężeń w pozostałych dewiatorach były niekiedy większe, ale usytuowane w nich kable naciągano później, po dokonaniu niezbędnych wzmocnień konstrukcji. Wartości te określono w celach porównawczych i świadczą o tym, że w przypadku naciągu tych kabli przed wykonaniem wzmocnień również uległyby awarii.

3.3. OBLICZENIA NAPRĘŻEŃ W BETONIE METODĄ ELEMENTÓW SKOŃCZONYCH

Tak jak w przypadku estakady w węźle Ostrobramska - Marsa, w celu dokładniejszego określenia wartości naprężeń w betonie otaczającym kabel sprężający w miejscu, w którym wystąpiła awaria przeprowadzono analizę za pomocą programu ROBOT. W tym celu przyjęto model wydzielonego fragmentu betonu dewiatora otaczającego kabel i podzielono go na elementy skończone oraz poddano go radialnemu oddziaływaniu odcinka kabla równego szerokości dewiatora. Obliczenia przeprowadzono w zakresie liniowo-sprężystym, przyjmując rzeczywiste wymiary wyodrębnionego fragmentu dewiatora i właściwości betonu w konstrukcji (Rys. 16).

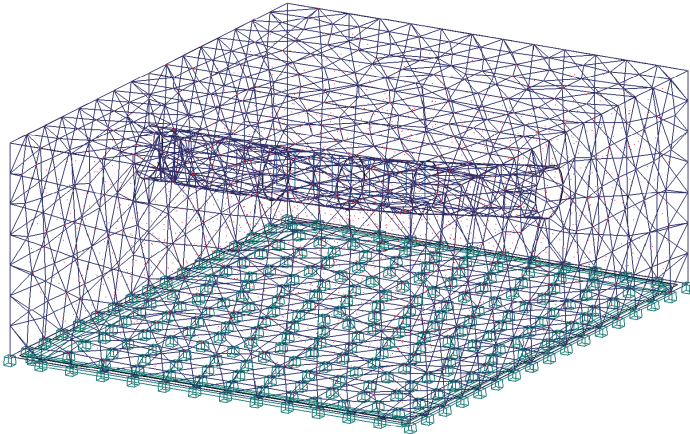


Fig. 16. The computational model of the part of the pre-stressing cable deviator divided into finite elements - according to the actual state

Rys. 16. Model obliczeniowy z podziałem na elementy skończone fragmentu dewiatora kabla sprężającego - według stanu rzeczywistego

Na Rys. 17 pokazano obliczone wartości normalnych naprężeń rozciągających σ_{zz} w płaszczyźnie pionowej, położonej w środku szerokości dewiatora, a na Rys. 18 przedstawiono

It should also be highlighted that failure occurred in the C-C cross-section in span 1-2 during the tension of the cable that was first tensed (position 5 in Tables 2 and 3). The mean value of the tensile stresses in the deviator corresponding to this was equal to 1.57 MPa. The calculated mean values of the stresses in the other deviators were sometimes higher. However, the cables that were placed in them were tensioned later after completing the necessary strengthening of the structure. These values were determined for comparison purposes and they indicate that if cables were tensioned before strengthening, they would also undergo failure.

3.3. CALCULATIONS OF STRESSES IN CONCRETE USING THE FINITE ELEMENT METHOD

As was the case with the flyover over the Ostrobramska - Mars junction, in order to more accurately determine the values of the stresses in the concrete surrounding the pre-stressing cable located in the place where the failure occurred, analysis was performed using ROBOT software. A model of a separated part of the deviator concrete surrounding the cable was assumed for this purpose and divided into finite elements, which were then subjected to radial impact of the section of a cable that is equal to the width of the deviator. The calculations were carried out in a linear-elastic approach, assuming the real dimensions of the selected part of the deviator and the properties of the concrete in the structure (Fig. 16).

Fig. 17 shows the calculated values of the normal tensile stresses σ_{zz} in a vertical plane located in the middle of the width of the deviator. In turn, Fig. 18 shows the values of the main tensile stresses σ_1 , which are respectively greater than the normal stresses σ_{zz} . Based on the obtained results, it was found that the highest values of tensile stresses occur in the direct vicinity of the pre-stressing cable cover (6.32 MPa), as is the case with the main tensile stresses (7.56 MPa), which are considerably higher than the characteristic and design values of strength concrete. Due to the method of calculations with regards to the linear-elastic approach, the maximum values of the tensile stresses should only be treated as an illustration of the considerable stress concentration in the direct vicinity of the cable. In this area, the tensile stresses are likely to cause cracks of the concrete, but because the area of the occurrence of tensile stresses is significant and located near the outer edge of the deviator, it explains the breaking off of the concrete.

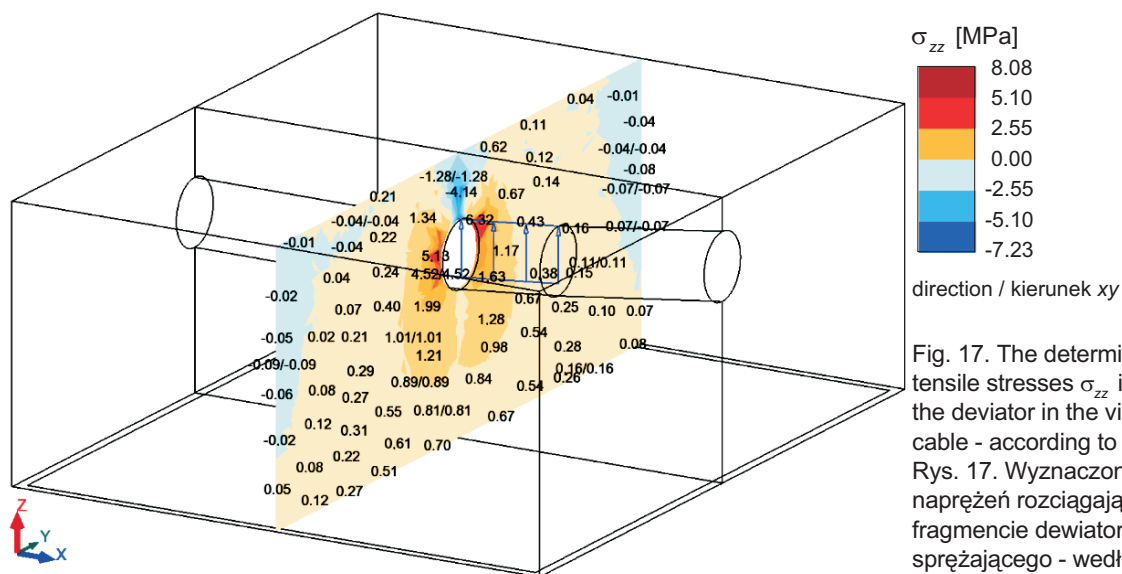


Fig. 17. The determined values of the normal tensile stresses σ_{zz} in a selected part of the deviator in the vicinity of a pre-stressing cable - according to the actual state
Rys. 17. Wyznaczone wartości normalnych naprężeń rozciągających σ_{zz} w wyodrębnionym fragmencie dewiatora w otoczeniu kabła sprężającego - według stanu rzeczywistego

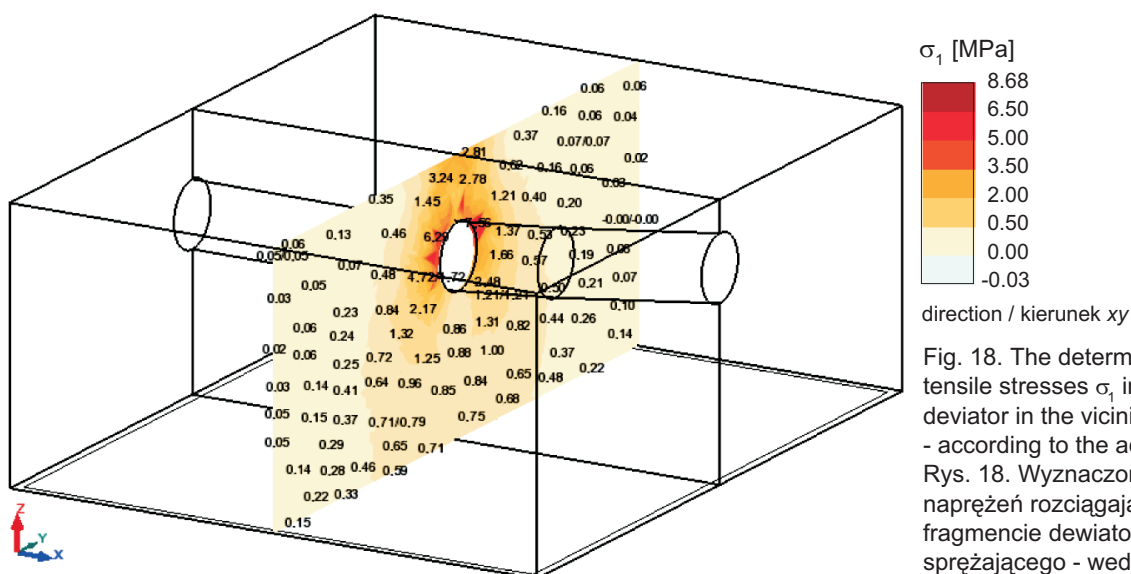


Fig. 18. The determined values of the main tensile stresses σ_1 in a selected part of the deviator in the vicinity of a pre-stressing cable - according to the actual state
Rys. 18. Wyznaczone wartości głównych naprężeń rozciągających σ_1 w wyodrębnionym fragmencie dewiatora w otoczeniu kabła sprężającego - według stanu rzeczywistego

wartości głównych naprężeń rozciągających σ_1 , które są odpowiednio większe od naprężeń σ_{zz} . Na podstawie otrzymanych wyników obliczeń stwierdzono, że największe wartości naprężeń rozciągających występują w bezpośrednim sąsiedztwie osłony kabła sprężającego (6,32 MPa), i odpowiednio główne naprężenia rozciągające (7,56 MPa), czyli znacznie przekraczającą wytrzymałość charakterystyczną i obliczeniową betonu. Ze względu na metodę obliczeń w zakresie liniowo-sprężystym, maksymalne wartości naprężeń rozciągających należy traktować jedynie umownie, jako obrazujące znaczną koncentrację naprężeń w bezpośrednim otoczeniu kabła. W obszarze tym wartości naprężeń rozciągających z dużym prawdopodobieństwem spowodują

3.4. CAUSES OF FAILURE WITH REGARDS TO STRESS ANALYSIS

The presented computational analysis concludes that although the mean values of the tensile stresses σ_{zz} are a bit lower according to the project than according to the actual state, these values are still too large to be acceptable without a risk of failure. The risk is greater if we take into account the occurrence of significant local stress concentrations, which can be determined on the basis of the above-mentioned FEM calculations.

Another element, which undoubtedly influenced the scale of the failure of deviator C-C, is the error made when

zarysowanie betonu, ale ponieważ obszar występowania naprężeń rozciągających jest znaczny i znajduje się w pobliżu krawędzi zewnętrznej dewiatora, tłumaczy to rozerwanie betonu.

3.4. PRZYCZYNY AWARII W ŚWIETLE ANALIZY NAPRĘŻEŃ

Z przedstawionych analiz obliczeniowych wynika wniosek, że chociaż wartości średnich naprężeń rozciągających σ_{zz} są w przypadku wersji projektowej nieco niższe niż w wersji wykonanej, to wartości te są nadal zbyt duże, aby można je zaakceptować bez ryzyka awarii. Ryzyko jest o tyle większe, o ile uwzględnimy występowanie znacznych miejscowych koncentracji naprężeń, co można stwierdzić na podstawie przytoczonych obliczeń MES.

Kolejny element, który bez wątplenia wpłynął na skalę awarii dewiatora C-C, to błąd popełniony podczas tyczenia tras kabli. Rzędne pionowe kabli zostały odniesione do spodu konstrukcji, a nie jak zakładał projekt do osi poziomej przechodzącej przez oś symetrii przekroju. Pewnym usprawiedliwieniem jest fakt, że sposób domiaru przedstawiony w projekcie był nie do końca jasny, a na pewno zupełnie niepraktyczny.

Ważną przyczyną awarii był brak zbrojenia w dewiatorach, które mogłoby przejąć naprężenia rozciągające w betonie, spowodowane działaniem wypadkowych sił naciągu kabli. Zastosowane w dewiatorach pręty zbrojeniowe nie pracują w odpowiednim kierunku, co w rezultacie sprawia, że beton zachowuje się jak niezbrojony. Elementarną zasadą powinno być stosowanie specjalnych strzemion pętlowych, ewentualnie przepon, które przeniosłyby siły powodujące rozciąganie w betonie. Wytrzymałość betonu na rozciąganie powinna być traktowana jedynie jako rezerwa, a nie podstawowy element zapewniający nośność dewiatora.

4. PRZYPADKI AWARII KABLI PROSTOLINIOWYCH

Zdaniem autorów przyczyny przytoczonych w bibliografii przypadków awarii sprężonych dolnych płyt przekrojów skrzynkowych, sprężonych kablami prostoliniowymi [4, 5], polegające na rozwarstwieniu płyt, są podobne jak w przypadku kabli krzywoliniowych i są efektem powstających w trakcie wykonywania konstrukcji imperfekcji geometrycznych tras kabli. Imperfekcje te polegają na powstawaniu niezamierzonych krzywizn na pewnych odcinkach kabli, projektowanych jako prostoliniowe. Krzywizny te powodują powstawanie naprężeń rozciągających w betonie, tak jak

planning cable routes. The vertical coordinates of the cables referred to the bottom of the structure, and not, as was assumed in the project, to the horizontal axis passing through the axis of symmetry of the cross-section. The fact that the method of measurement that was shown in the project was not entirely clear and totally impractical can be seen as justification.

An important cause of the failure was the lack of reinforcement in the deviators that could withstand tensile stresses occurring in the concrete, which were caused by the action of the resultant tensile forces of the cables. The reinforcing bars that were used in the deviators did not work in the appropriate direction. As a result, the concrete behaved like unreinforced concrete. An elementary principle in such a case should be the use of special stirrups, or diaphragms, which would transfer the forces that cause tension in concrete. The tensile strength of concrete should only be considered as a backup, and not a fundamental element that ensures the load-bearing capacity of a deviator.

4. CASES OF FAILURE IN RECTILINEAR CABLES

According to the authors, the causes of the cases of failure of the pre-stressed bottom slabs of the box cross-sections listed in the bibliography, which were pre-stressed with rectilinear cables [4, 5] and resulted in the delamination of slabs, are similar to the cases of curvilinear cables and result from geometric imperfections of the cable routes that occur during the construction process. These imperfections include the formation of unwanted curvatures on certain sections of cables that are designed as rectilinear. These curvatures cause the occurrence of tensile stresses in concrete, as is the case with curvilinear cables. In the case of a lack of a suitable reinforcement, which would be able to withstand tensile stresses, a slab can be delaminated.

In order to assess the impact of potential geometric imperfections of cable routes on the value of the resulting tensile stresses in concrete, the following example can be used. The assumption of the value of a possible deviation in the location of a cable, which is equal to 1% in relation to the route adopted in the project, means that along a 1 m length of curvature the arrow of the resulting curvature would amount to 0.01 m. When assuming that the curvature is a circular arc section, the radius of the cable's curvature can be calculated using geometric dependences and is equal to approximately 14.0 m. On the basis of formula (1), the value of the force that causes the delamination of a slab can be calculated and in this case will amount

w przypadku kabli krzywoliniowych. Przy braku odpowiedniego zbrojenia, które mogłoby przejąć naprężenia rozciągające w płycie, może ona ulec rozwarstwieniu.

Aby ocenić wpływ ewentualnych imperfekcji geometrycznych tras kabli na wartość powstających naprężeń rozciągających w betonie można posłużyć się następującym przykładem. Jeżeli przyjmiemy wartość możliwej odchyłki w usytuowaniu kabla w stosunku do trasy przyjętej w projekcie równą 1%, znaczy to że na długości 1 m strzałka wynikłej krzywizny wyniosłaby 0,01 m. Zakładając, że krzywizna jest odcinkiem łuku koła, z zależności geometrycznych można obliczyć, że odpowiada to promieniowi krzywizny kabla wynoszącemu około 14,0 m. Na podstawie wzoru (1) można obliczyć, że wartość siły rozwarstwiającej płytę w tym przypadku wyniesie około $q_z = P_v/14,0 \cong 0,07 \cdot P_v$ [MN/m], czyli aż 7% siły naciągu kabla.

W przypadku kabla 25L15,7 o dopuszczalnym naciągu $P_v = 5,580$ MN [4] dolnej płyty dźwigara skrzynkowego o grubości 0,25 m, siła taka wyniosłaby około $q_z = 0,4$ MN/m. Przy sprężeniu osiowym naprężenia rozciągające w płycie, obliczone za pomocą wzoru (3), osiągnęłyby średnią wartość $\sigma_{zz} = 1,1$ MPa. Biorąc pod uwagę miejscowe koncentracje naprężeń, wartość taka mogła w istotny sposób przyczynić się do opisywanej awarii.

5. WNIOSKI KOŃCOWE

Z przeprowadzonej analizy awarii kabli sprężających estakady w węźle Ostrobramska-Marsa w Warszawie oraz wiaduktu w Tarnawie wynika że:

1. W strefach odgięć kabli powstają znaczne naprężenia rozciągające w betonie na skutek oddziaływujących na beton sił radialnych.
2. W obu przypadkach w miejscach odgięć kabli nie przewidziano zbrojenia, które mogłoby przejąć naprężenia rozciągające w betonie i to było podstawową przyczyną awarii.
3. Otulina betonowa, przy idealnym zachowaniu trasy kabli nadpodporowych na łuku i geometrii konstrukcji w tej strefie zgodnie z projektem, znajduje się blisko granicznej wartości, jaką może wytrzymać beton w stanie rozciągania,
4. Dodatkową przyczyną były niedokładności w ułożeniu kabli w stosunku do tras przyjętych w projektach.
5. W projektach tych obiektów należało zastosować „strzemiona pętlowe”, przenoszące siły rozciągające, lub odpowiednio ukształtowane przepony, które wyeliminowałyby w znacznym stopniu rozciąganie, a tym samym zapobiegłyby awarii.

to about $q_z = P_v/14,0 \cong 0,07 \cdot P_v$ MN/m, which is even equal to 7% of the tension force in a cable.

In the case of cable 25L15.7 with a permissible tension of the bottom slab of a box girder with a thickness of 0.25 m equal to $P_v = 5.580$ MN [4], such a force would amount to about $q_z = 0.4$ MN/m. During axial pre-stressing, the tensile stresses in a slab, which are calculated using formula (3), would reach the mean value $\sigma_{zz} = 1.1$ MPa. Such a value could significantly contribute to the described failure when taking into consideration local stress concentrations.

5. CONCLUSIONS

The analysis of the failure of the pre-stressing cables of the flyover at the Ostrobramska-Mars junction in Warsaw and also the viaduct in Tarnawa shows that:

1. Considerable tensile stresses in concrete occur in the deflection zones of cables due to the radial forces acting on concrete.
2. In both cases, in the places of cable deflections there was no reinforcement that would withstand the tensile stresses in concrete and this was the primary cause of failure.
3. When assuming the ideal route of cables above a support along the arc and also the structure's geometry in this area in accordance with the project, the concrete cover is close to the limit value that can withstand concrete in the state of tension.
4. Another cause of failure relates to the inaccuracies in laying the cables in relation to the routes adopted in the projects.
5. The projects of these objects should include “special stirrups” that withstand tensile forces or appropriately shaped diaphragms, which would substantially eliminate tension and thus prevent failure.
6. The basic principle that should be assumed in reinforced concrete structures is that reinforcement transfers tensile forces and concrete transfers compressive forces.
7. The applied reinforcement bars in the form of rectangular stirrups along the curvature of the cables are in a perpendicular direction to the arising radial forces and therefore do not transfer the tensile stresses that are caused by them. As a result, the concrete behaves like unreinforced concrete.
8. In order to reduce the tensile stresses in the concrete surrounding the pre-stressing cables, special stirrups

6. Podstawową zasadą przyjmowaną w konstrukcjach żelbetowych powinna być zasada przenoszenia sił rozciągających przez zbrojenie, a sił ściskających przez beton.
7. Zastosowane przez projektantów na krzywiznach kabli pręty zbrojeniowe w postaci prostokątnych strzemion przebiegają w kierunku prostopadłym do powstających sił radialnych i dlatego nie przenoszą wywoływanych przez nie naprężeń rozciągających. W rezultacie sprawia to, że beton zachowuje się jak niezbrojony.
8. W celu redukcji naprężeń rozciągających w betonie otaczającym kable sprężające można stosować specjalne „strzemiona pętlowe”, lub tak konstruować dewiatory aby nie powstawały w nich naprężenia rozciągające, np. przez stosowanie odpowiednich przepon lub pilastrów.
9. Wykazano, że imperfekcje geometryczne tras kabli powodują dodatkowe naprężenia rozciągające w betonie i należy to uwzględnić przy projektowaniu zarówno kabli krzywoliniowych jak i prostoliniowych.

Przyczyny powstających wzdłuż kabli sprężających naprężeń rozciągających w betonie oraz sposoby zabezpieczania się przed spowodowanymi przez nie uszkodzeniami konstrukcji przedstawione są obszernie w przepisach AASHTO [8]. Powtarzające się awarie kabli sprężających w czasie ich naciągu o podobnym charakterze świadczą, że problemy związane z ich występowaniem są wciąż aktualne i tym samym zasługują na specjalną uwagę.

BIBLIOGRAFIA / REFERENCES

- [1] Cieśla J., Fordoński K.: Awaria kabla sprężającego i projekt naprawy estakady w węźle Ostrobramska w Warszawie. *Drogownictwo*, **LXII**, 12, 2007, 388-392
- [2] PN EN 1992-1-1 Eurokod 2: Projektowanie konstrukcji z betonu - Część 1-1: Reguły ogólne dla budynków
- [3] PN EN 1992-2 Eurokod 2: Projektowanie konstrukcji z betonu - Część 2: Mosty betonowe. Projektowanie i szczegółowe zasady
- [4] Ruan X., Shi X., Li X.: Failure analysis of tendon on bottom slab of a pre-stressed concrete box girder bridge during construction. *Engineering Failure Analysis*, **25**, 2012, 291-303
- [5] Biliszczyk J.: Most MA 532 w ciągu autostrady A1 w Mszanie. Historia budowy. Wrocławskie Dni Mostowe, Wrocław, 2013
- [6] PN-85/S-10030 Obiekty mostowe - Obciążenia
- [7] PN-91/S-10042 Obiekty mostowe - Konstrukcje betonowe, żelbetowe i sprężone. Projektowanie
- [8] AASHTO. LFRD bridge design specification, 3rd ed. Washington (DC), AASHTO, 2004

can be used, or deviators should be constructed in a way to avoid the occurrence of tensile stresses, e.g. with the use of appropriate diaphragms or pilasters.

9. It has been shown that the geometric imperfections of the cable routes cause additional tensile stresses in the concrete and this should be taken into account when designing both curvilinear or rectilinear cables.

The causes of the occurrence of tensile stresses in the concrete along pre-stressing cables and the methods of protecting a structure against damage caused by them are presented in detail in the regulations of AASHTO [8]. Similar reoccurring failures of pre-stressing cables during their tension indicate that the problems related to their occurrence are still valid and therefore deserve special attention.