

PAWEŁ KOSSAKOWSKI<sup>1)</sup>

## LOAD-CARRYING CAPACITY OF STEEL RAILWAY BRIDGES SUBJECTED TO LONG TERM SERVICE ACCORDING TO EUROCODE STANDARDS

### ZAGADNIENIA NOŚNOŚCI STALOWYCH MOSTÓW KOLEJOWYCH PODDANYCH WIELOLETNIEJ EKSPLOATACJI W UJĘCIU NORM EUROKOD

**STRESZCZENIE.** W artykule zaproponowano metodę oceny nośności statycznej kolejowych obiektów mostowych o konstrukcji stalowej, których czas użytkowania przekracza okres dopuszczalny wg aktualnie obowiązujących norm Eurokod. Szczegółowo omówiono procedurę obliczeń z uwzględnieniem obciążeń ruchomych mostów kolejowych oraz wymogów dotyczących prowadzenia obliczeń wg normy PN-EN 1991-2:2007. Most kolejowy będący przedmiotem analizy zbudowano pod koniec XIX wieku i eksploatowano przez ponad 100 lat. Wykonano badania stali pobranej z obiektu, co pozwoliło na przyjęcie w obliczeniach rzeczywistych parametrów wytrzymałościowych materiału i uwzględnienie długotrwałego wpływu procesu jego degradacji. W wyniku przeprowadzonej weryfikacji stwierdzono możliwość przekroczenia nośności głównych dźwigarów mostu. Obiekty o podobnym wieku i czasie użytkowania funkcjonują na trasach kolejowych w naszym kraju. Wyniki analizy wskazują na możliwość niespełnienia wymogów aktualnych normatywów, co stwarza ryzyko zagrożenia bezpieczeństwa eksploatacji tych konstrukcji.

**SŁOWA KLUCZOWE:** mosty, normy Eurokod, nośność statyczna, stalowe mosty kolejowe.

**ABSTRACT.** The paper presents a method of evaluation of static load-carrying capacity of steel structure railway bridges that are in service for longer than acceptable by Eurocode standards period of time. The procedure of application of railway bridges moving loads and requirements for analysis according to PN-EN 1991-2:2007 standard are presented in details. The old steel railway bridge under analysis was built in the late XIX century and used for over 100 years. Samples of the bridge steel material were examined in laboratory to determine the material real strength parameters taking into account a long term degradation process. The applied verification process revealed that the load-carrying capacity of main bridge girders could have been exceeded. Structures of similar age and lifetime are still used on railroad routes in our country. Results of the analysis show that requirements of actual standards may not be fulfilled which makes usage of these structures dangerous.

**KEYWORDS:** bridges, Eurocode standards, static load-carrying capacity, steel railway bridges.

<sup>1)</sup> Wydział Budownictwa i Architektury, Politechnika Świętokrzyska; kossak@tu.kielce.pl

## 1. WPROWADZENIE

Obiekty budowlane w ciągu wieloletniej eksploatacji w naturalny sposób ulegają degradacji. Rozwój zjawisk destrukcyjnych sprzyja inicjacji uszkodzeń co prowadzi do obniżenia parametrów wytrzymałościowych materiału. Bardzo często przyjmuje się, że parametrem, za pomocą którego szacuje się stopień degradacji materiału jest czas użytkowania konstrukcji, a podstawowym wskaźnikiem określającym okres niezawodnej eksploatacji konstrukcji budowlanej jest jej trwałość. Aktualnie często funkcjonują obiekty zbudowane sto, a nawet dwieście lat temu. Konstrukcje te są szczególnie narażone na uszkodzenie z uwagi na zastosowane w nich materiały takie jak żeliwo i stal zgrzewna lub stal zlewna oraz cykliczny charakter obciążeń. Aktualnie obowiązujące normy określają trwałość obiektów mostowych na 100 lat [1], należy więc zakładać, że żywotność tak długo eksploatowanych konstrukcji może być wyczerpana, co powoduje konieczność badania ich stanu technicznego. Badania te, interesujące zarówno z praktycznego jak i poznawczego punktu widzenia, są przedmiotem zainteresowania zarówno zarządców obiektów jak i naukowców prowadzących badania w tym zakresie, np. [2-6].

Konieczność oceny aktualnej nośności obiektów o ponadnormatywnym okresie eksploatacji wynika również z powodu wzrostu prędkości pociągów. Zjawiska dynamiczne i zmęczeniowe są szczególnie niebezpieczne dla obiektów starych, wykonanych z materiałów o zdegradowanej strukturze i niskich wartościach parametrów mechanicznych.

W artykule zestawiono wybrane informacje na temat właściwości mechanicznych stali stosowanych w mostownictwie w XIX i na początku XX wieku oraz wykonano analizę nośności mostu kolejowego o ponad stuletnim okresie eksploatacji posługując się kryteriami aktualnie obowiązujących norm Eurokod. Wytrzymałość obliczeniową materiału określono na podstawie wyników badań wytrzymałościowych próbek stali pobranych z obiektu. Szczegółowo omówiono procedurę obliczeniową szacowania aktualnej nośności mostu w zakresie statycznym. W efekcie przeprowadzonej analizy, w przypadku wystąpienia najbardziej niekorzystnego układu obciążeń, stwierdzono możliwość przekroczenia dopuszczalnej nośności obiektu i nie spełnienia wymogów stawianych stalowym mostom kolejowym przez aktualne normy Eurokod.

## 1. INTRODUCTION

All man-made structures are subject to natural deterioration during the years of service. The process of deterioration encourages initiation of damages affecting the strength parameters of the material. The time of service is often used to estimate the degree of deterioration of the material in question and durability is the key factor used to estimate the time of reliable operation of the structure. Presently it is not uncommon to find bridges which were built a hundred or even two hundred years ago which are still in operation. Such structures are particularly sensitive to damage due to the specific characteristics of the materials which were in use at the time of their construction (such as cast iron, puddled steel and cast steel) and cyclic service loads. Taking into account that the service lifetime of bridges, according to the current standards is 100 years [1] we can expect that the bridges in question have exceeded their design service life and this calls for examination of their technical condition. Such examinations are interesting from practical point of view to their operators as well as to the researchers interested in the subject, for example [2-6].

The line speed of trains increases nowadays and this is another factor calling for load rating of bridges operated longer than their service lifetime. Old bridges are particularly sensitive to dynamic and fatigue loads due to internal structure deterioration of the materials they are built of, as well as low mechanical strength parameters.

This article summarizes some data relating to the mechanical properties of steel used in construction of bridges in the 19<sup>th</sup> and early 20<sup>th</sup> centuries and a steel railway bridge which has been in service for over a hundred years is evaluated in terms of load-carrying capacity on the basis of currently used Eurocode criteria. The allowable strength of the material was determined on the basis of the results of tensile tests of field samples obtained for this purpose. The procedure used to estimate the current static load-carrying capacity of the bridge is described in detail. The analysis showed that the worst-case combination of loads may result in exceeding the load-carrying capacity of the bridge and thus it may fail to comply with the requirements specified for steel railway bridges by the current Eurocode standards.

## 2. PARAMETRY WYTRZYMAŁOŚCIOWE STALI STOSOWANYCH W MOSTOWNICTWIE W OKRESIE XIX I POCZĄTKU XX WIEKU

Zastosowanie materiałów żelaznych w konstrukcjach mostowych było ściśle związane z rewolucją przemysłową, produkcją i wprowadzeniem do użytku nowych materiałów, co miało miejsce już w XVIII wieku. W tym okresie pierwszym materiałem żelaznym, który znalazł szerokie zastosowanie w budownictwie było żeliwo, z którego wykonano wiele konstrukcji i inżynierskich, takich jak mosty czy wiadukty. Żeliwo jest materiałem o relatywnie niskiej wytrzymałości oraz dużej kruchości i obecnie nie stosuje się go w budownictwie jako materiału konstrukcyjnego. Jednakże pod koniec XVIII wieku żeliwo było materiałem niejako rewolucyjnym, z którego wykonano szereg spektakularnych nawet jak na dzisiejsze czasy obiektów inżynierskich i budynków.

Wprowadzenie stali konstrukcyjnych do budownictwa na szeroką skalę, notuje się dopiero w drugiej połowie XIX wieku. Były to stale zgrzewne i stale zlewne. Stal zgrzewna w połowie XIX wieku wyparła żeliwo, stając się podstawowym materiałem konstrukcyjnym, stosowanym również w mostownictwie. Pod koniec XIX wieku nastąpiła ekspansja stali zlewnej, która z kolei stopniowo zaczęła wypierać stal zgrzewną. Pomijając udarność, obydwa rodzaje stali cechowały się podobnymi własnościami mechanicznymi, jednakże stal zgrzewna charakteryzuje się dużą niejednorodnością składu chemicznego, lamelarną budową mikrostruktury oraz zawiera wady materiałowe, które przekładają się na różnicowanie własności mechaniczne w zależności od kierunku walcowania.

Z punktu widzenia oceny nośności konstrukcji o wieku przekraczającym 100 lat, wykonanych od drugiej połowy XIX wieku do początków XX wieku, informacje o aktualnych właściwościach mechanicznych materiałów mają kluczowe znaczenie. Prace i badania w tym zakresie są podejmowane przez wielu autorów, np. [7-15]. Przykładowe właściwości mechaniczne stali zgrzewnej i zlewnej podano w Tabl. 1, opierając się na danych podanych w [11].

Istotną cechą omawianych stali, która ujawnia się w trakcie wieloletniej eksploatacji jest degradacja struktury materiałowej. Skutkiem tego jest wzrost kruchości i zmniejszenie ciągliwości materiału, szczególnie niebezpieczne w sytuacji przeciążenia, kiedy to zainicjowane i rozwijające się defekty w skali makro, np. w postaci pęknięć, zaczynają

## 2. STRENGTH PARAMETERS OF THE STEEL TYPES USED FOR BRIDGE CONSTRUCTION IN THE PERIOD OF 19<sup>TH</sup> AND EARLY 20<sup>TH</sup> CENTURIES

Iron materials became a material of choice for construction of bridges at the time of industrial revolution when new materials were invented and available starting from the 18<sup>th</sup> century. The first iron material used on a wide scale in construction was cast iron, with applications including river bridges and flyovers. Due to relatively low strength and high brittleness cast iron is no longer used for structural applications in modern construction. However, it had a different status at the end of 18<sup>th</sup> century when it was considered a novelty material used in several landmark bridges and buildings which remain impressive even today.

Structural steel was introduced in construction on a wider scale as recently as the second half of the 19<sup>th</sup> century. Specifically it was puddled and cast steel. In mid 19<sup>th</sup> century puddled steel replaced cast iron becoming a main structural material for various applications including bridge construction. The end of 19<sup>th</sup> century saw expansion of cast steel which gradually phased out puddled steel. Except for the impact strength the two types of steel have similar mechanical properties, which in the case of puddled steel vary depending on the direction of rolling due to internal flaws, lamellar microstructure and non-uniform chemical composition.

The information on the mechanical properties of materials is of primary importance for load bearing capacity of structures older than 100 years, in this case between the second half of 19<sup>th</sup> and early 20<sup>th</sup> centuries. This subject has been studied by many researchers and the results were reported for example in [7-15]. A comparison of puddled and cast steel in terms of mechanical properties is provided in Table 1 based on the data given in [11].

What these two types of steel have in common is a gradual deterioration of the internal structure which appears after many years of service. This deterioration makes the material more brittle and less ductile, which is particularly dangerous when the structure is exposed to excessive loads initiating and developing macro-scale defects such as cracking, potentially leading to structural failure. This issue is dealt with by Eurocode PN-EN 1993-1-10:2007 [16] which gives detailed requirements for structural materials regarding their fracture toughness and through-thickness ductility.

stwarzać zagrożenie awarii konstrukcji. Problem ten jest omawiany w Eurokodzie PN-EN 1993-1-10:2007 [16], który szczegółowo podaje wymagania jakie stawia się materiałom konstrukcyjnym z uwagi na odporność na kruche pękanie i ciągliwość międzywarstwową.

Table 1. Mechanical properties of puddled and cast steel [11]  
Tablica 1. Właściwości mechaniczne stali zgrzewnej i zlewnej [11]

| Type of steel<br>Rodzaj stali  | $R_H$<br>[MPa] | $R_e$<br>[MPa] | $R_m$<br>[MPa] | $E$<br>[GPa] | $A_5$<br>[%] | Impact strength<br>Udarność<br>[kJ/m <sup>2</sup> ] | Density<br>Gęstość<br>[Mg/m <sup>3</sup> ] |
|--------------------------------|----------------|----------------|----------------|--------------|--------------|---|--|
| Puddled steel<br>Stal zgrzewna | 150 ÷ 160      | 220 ÷ 230      | 330 ÷ 400      | 200 ÷ 215    | 10 ÷ 25      | 350   | 7.6 ÷ 7.8                                  |
| Cast steel<br>Stal zlewna      | 150 ÷ 190      | 220 ÷ 240      | 370 ÷ 450      | 215          | 18 ÷ 25      | 100   | 7.85                                       |

### 3. ANALIZA NOŚNOŚCI STALOWEGO MOSTU KOLEJOWEGO O PONAD STULETNIM OKRESIE EKSPLOATACJI

#### 3.1. UWAGI OGÓLNE

Celem niniejszej analizy było sprawdzenie nośności mostu według obecnie obowiązujących norm Eurokod, z uwzględnieniem parametrów wytrzymałościowych wyznaczonych na próbkach pobranych z konstrukcji mostu. Podstawowymi normami w tym zakresie są Eurokody PN-EN 1991-2:2007 [17] i PN-EN 1993-2:2010 [18], które dotyczą odpowiednio obciążeń oraz nośności mostów stalowych. Przywołane normy zostały zastosowane w pracy.

#### 3.2. OPIS KONSTRUKCJI MOSTU

Most będący przedmiotem badań został wybudowany w roku 1885 na trasie Radom-Tomaszów Mazowiecki. Most był użytkowany do roku 2007, kiedy to na skutek przeprowadzonej inspekcji stwierdzono zły stan techniczny konstrukcji i dokonano jej demontażu. Okres eksploatacji mostu wynosił około 122 lata, dłużej niż okres trwałości przewidziany aktualnie obowiązującą normą PN-EN 1990:2004 [1], zakładającą 100 letni okres eksploatacji. Konstrukcja mostu składała się z dwóch stalowych dźwigarów o układzie wolnopodpartym. Widok mostu przedstawiono na Rys. 1. Podstawowe parametry geometryczne mostu:

- rozpiętość teoretyczna w osiach podpór  $L = 16,1$  m,
- długość całkowita przęsła  $16,6$  m,
- maksymalna wysokość dźwigarów (w środku rozpiętości)  $h = 1,712$  m.

### 3. LOAD-CARRYING CAPACITY OF A STEEL RAILWAY BRIDGE IN SERVICE FOR OVER ONE HUNDRED YEARS

#### 3.1. GENERAL COMMENTS

The purpose of this analysis was load-carrying capacity of the chosen bridge according to the current Eurocode standards, taking into account the strength parameters determined on field samples. PN-EN 1991-2:2007 [17] and PN-EN 1993-2:2010 [18] relating respectively to loading and load-carrying capacity of steel bridges are the most relevant documents in this respect. Therefore, these standards were applied in the current research.

#### 3.2. DESCRIPTION OF THE BRIDGE STRUCTURE

The analysed bridge was built in 1885 to carry the Radom-Tomaszów Mazowiecki rail line. It was in use till 2007 when it was dismantled due to its unacceptably poor condition established during condition survey. This means that it was in service for ca. 122 years i.e. longer than the period of 100 years which is the maximum design lifespan of steel bridges according to the current standard PN-EN 1990:2004 [1]. The bridge structure consists of two simply-supported steel girders. Main geometric parameters:

- design span between supports:  $L = 16.1$  m,
- 16.6 m overall span length,
- maximum girder depth (at midspan):  $h = 1.712$  m.

Fig. 1 provides an overall view of the analysed bridge.

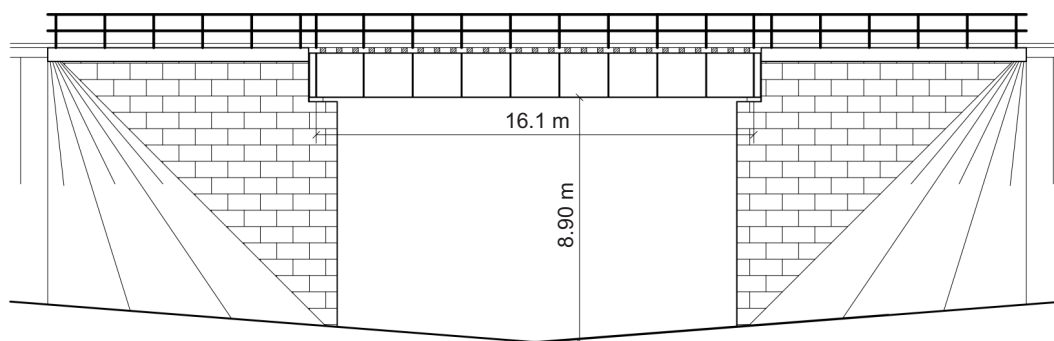


Fig. 1. Side view of railway bridge under analysis  
Rys. 1. Widok mostu kolejowego poddanego analizie

Dźwigary nośne wykonano z nitowanych blach o przekroju dwuteowym. Środnik o wymiarach 1600×14 mm połączono z pasami za pomocą kątowników LR 100×10. Pasy wykonano z blach o przekroju 220×12+300×12 i 220×16, odpowiednio na górze i na dole. Ich liczba zmieniała się skokowo na długości dźwigarów. W strefie przypodporowej zastosowano blachy górą 220×12+300×12 i dołem 220×16, podczas gdy w strefie środkowej odpowiednio 3×220×12+300×12 i 4×220×16. W celu zapewnienia odpowiedniej sztywności poprzecznej mostu, wykonano stężenia poprzeczne w postaci kątowników LR 80×8, w układzie X oraz w układzie poziomym, łącząc pasy dolne i górne dźwigarów. Widok przekroju poprzecznego mostu w połowie jego rozpiętości przedstawiono na Rys. 2.

The girders are I-shaped, made of riveted steel plate. The 1600×14 mm web is connected with the flanges by 100×10 mm LR angle sections. The flanges, top and bottom respectively, are made of 220×12+300×12 and 220×16 plates. The number of plates changes in steps in the lengthwise direction. The make-up of steel girder flanges (top and bottom respectively) was as follows: 220×12+300×12 at abutments and 3×220×12+300×12 and 4×220×16 in the midspan zone. The required lateral stiffness was ensured by providing transverse braces of LR 80×8 angle sections in X arrangement and horizontally – by connecting the top and bottom flanges. Fig. 2 presents midspan cross-section of the bridge structure.

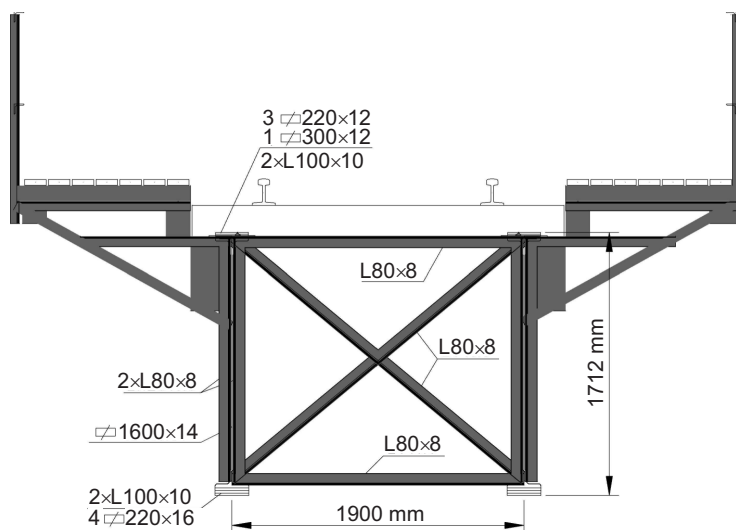


Fig. 2. Bridge cross-section at the middle of the span [12]  
Rys. 2. Widok przekroju poprzecznego mostu w połowie jego rozpiętości [12]

### 3.3. OKREŚLENIE PARAMETRÓW WYTRZYMAŁOŚCIOWYCH STALI

W celu wyznaczenia parametrów mechanicznych stali, z której wykonano most wykonano standardowe próby rozciągania, zgodnie z normą PN-EN 10002-1:2004 [19], próbek pobranych z blach dźwigarów głównych. Wyniki

### 3.3. DETERMINING THE STRENGTH PARAMETERS OF STEEL

The strength parameters of steel were determined through standard tensile tests according to the test procedure described in PN-EN 10002-1:2004 [19] on the samples cut from the plates of the main girders. For detailed report from the tests see [12]. The determinations included yield strength  $R_e$ , tensile strength  $R_m$  and total percent elongation at fracture  $A_f$ . The test series included  $n = 14$  specimens, seven tested in the rolling direction and the remaining seven in the transverse direction. Variation in results was small in both directions and hence mean values were used as input for the analysis with 95 percent confidence interval. The upper yield limit  $R_{eH}$  was not always determined because on some specimens no decrease

badania opublikowano w pracy [12]. Wyznaczono granicę plastyczności  $R_e$ , wytrzymałość na rozciąganie  $R_m$  oraz całkowite procentowe wydłużenie przy zerwaniu  $A_t$ . Wielkości te wyznaczono dla liczebności próbek  $n = 14$ , po 7 próbek dla kierunku wzdłuż i w poprzek walcowania. Stwierdzono niewielkie rozrzuty uzyskanych wyników dla obydwu kierunków, dlatego też w przeprowadzonej analizie oparto się na uśrednionych wartościach przy założonym poziomie ufności 95%. W odniesieniu do kilku próbek nie było możliwe ściśle określenie wartości górnej granicy plastyczności  $R_{eH}$ , gdyż badany materiał nie ją zawsze wykazywał, tj. brak było spadku naprężeń przed pierwszym spadkiem siły. W takich przypadkach wyznaczono wartości umownej 0,2% granicy plastyczności  $R_{p0,2}$ , co dopuszcza norma PN-EN 10025-2:2007 [20]. Wyniki badań wytrzymałości stali mostowej zestawiono w Tabl. 2. Na podstawie otrzymanych wyników sporządzono uśredniony wykres rozciągania - wykres naprężeń nominalnych w funkcji odkształceń  $\sigma(\epsilon)$ , który pokazano na Rys. 3.

of stress occurred before the first decrease of the applied force. In these cases the conventional strength was determined as  $R_{p0,2}$ , which is a measure allowed by PN-EN 10025-2:2007 [20]. The results of the strength test carried out on field samples are summarized in Table 2. These results were used to obtain a graph of mean nominal stresses versus nominal strains  $\sigma(\epsilon)$  as presented in Fig. 3.

A key problem for such an old material was to assume appropriate strength value – the minimum yield strength  $R_{eH}$  in compliance with Eurocode requirements. The mechanical parameters of structural steel used in general construction, and bridge construction in particular, are assumed according to the data given in PN-EN 10025-2:2007 [20].

Table 2. Strength parameters of tested bridge steel [12]  
Tablica 2. Parametry wytrzymałościowe badanej stali mostowej [12]

| Parameter<br>Parametr                        | Yield strength<br>Granica plastyczności<br>$R_e$ [MPa] | Ultimate tensile strength<br>Wytrzymałość na rozciąganie<br>$R_m$ [MPa] | Total percentage elongation<br>Całkowite procentowe wydłużenie przy zerwaniu<br>$A_t$ [%] |
|--|--|---|---|
| Mean value<br>Wartość średnia                | $237.6 \pm 2.22$                                       | $377.9 \pm 6.55$  | $27.67 \pm 1.89$  |
| Standard deviation<br>Odchylenie standardowe | 4.24   | 12.51   | 2.36  |

Zasadniczym problemem w przeprowadzonej analizie było przyjęcie dla materiału o tak znacznym wieku odpowiedniej wytrzymałości, minimalnej granicy plastyczności  $R_{eH}$ , która odpowiadała wymogom, jakie w tym zakresie określają aktualne normy Eurokod. Parametry mechaniczne stali konstrukcyjnych stosowanych w budownictwie ogólnym i w mostownictwie przyjmowane są na podstawie danych zawartych w normie PN-EN 10025-2:2007 [20]. Podaje ona m.in. wartości minimalne granicy plastyczności  $R_{eH}$ , które należy przyjmować w projektowaniu i weryfikacji konstrukcji stalowych wykonanych z gatunków aktualnie produkowanych. Z uwagi na brak w normie [20] informacji dotyczących właściwości wytrzymałościowych stali produkowanych w okresach poprzednich, w przypadku rozpatrywanej stali mostowej konieczna jest znajomość rozkładu statystycznego wartości granicy plastyczności określonego dla odpowiednio licznej próby statystycznej, co pozwoliłoby na przyjęcie minimalnej wartości  $R_{eH}$  stwierdzonej w trakcie badań. Opierając się natomiast na wartościach średnich  $R_{eH}$  można dokonać błędnej kwalifikacji wytrzymałościowej. Analizując uzyskane dla badanej stali mosto-

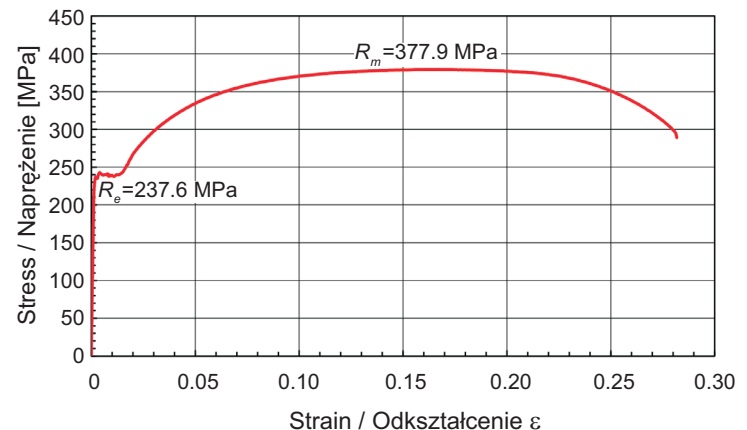


Fig. 3. Graph of mean nominal stresses versus nominal strains  $\sigma(\epsilon)$  for the tested bridge steel [12]

Rys. 3. Wykres uśrednionych naprężeń nominalnych w funkcji odkształceń nominalnych  $\sigma(\epsilon)$  badanej stali mostowej [12]

wey wyniki średniej granicy plastyczności  $R_e = 237,6$  MPa, można odnieść wrażenie, że odpowiada ona np. granicy plastyczności stali konstrukcyjnej gatunku S235JR, dla której minimalna  $R_{eH} = 235$  MPa według PN-EN 10025-2:2007 [20]. Wyznaczana w trakcie badań eksperymentalnych granica plastyczności stali S235JR jest o wiele wyższa i często wynosi ponad 300 MPa. Analizując wyniki zamieszczone w [21], gdzie w przypadku stali S235JR uzyskano wartość  $R_e = 340$  MPa, można odnieść wrażenie, że mamy do czynienia ze stalą S355JR, dla której norma PN-EN 10025-2:2007 [20] dla blach o grubości 40÷63 mm podaje wartość  $R_{eH} = 335$  MPa. Podobnie w przypadku stali gatunku S185, dla której norma PN-EN 10025-2:2007 [20] podaje wartość  $R_{eH} = 185$  MPa, granica plastyczności wyznaczana w trakcie badań osiąga  $R_e = 275$  MPa, np. [22]. Widać zatem jasno, że bezpośrednie porównywanie granicy plastyczności wyznaczonej w badaniach laboratoryjnych z wartościami minimalnymi  $R_{eH}$  podanymi w normach może prowadzić do błędnych wniosków w zakresie kwalifikacji wytrzymałościowej badanego materiału.

Z tego powodu, jak również z braku danych statystycznych dotyczących rozkładu wartości granicy plastyczności badanej stali mostowej konieczne było zastosowanie innej metody. Oparto ją na relacjach jakie zachodzą w przypadku stali konstrukcyjnych o podobnych właściwościach, pomiędzy najczęściej obserwowanymi wartościami granicy plastyczności a wartościami minimalnymi podawanymi w normie PN-EN 10025-2:2007 [20]. Jako materiał porównawczy przyjęto stal konstrukcyjną gatunku S235JR, która jest aktualnie podstawowym gatunkiem stosowanym w mostownictwie i ma zbliżone właściwości mechaniczne do analizowanej stali mostowej. Jako wartość referencyjną przyjęto granicę plastyczności stali S235JR wyznaczoną w trakcie badań na średnim poziomie  $R_e = 320$  MPa. Porównując tę wartość do  $R_e = 237,6$  MPa wyznaczoną eksperymentalnie dla badanej stali mostowej, określono, że odpowiada ona około 74% granicy plastyczności stali S235JR. Na tej zasadzie dokonano oszacowania wartości  $R_{eH}$  dla badanej stali mostowej pod kątem minimalnej granicy plastyczności analogicznie jak przewiduje to norma PN-EN 10025-2:2007 [20] dla innych stali konstrukcyjnych. Uzyskano wynik równy wartości  $R_{eH} = 0,74 \times 235 \approx 174$  MPa, którą przyjęto w przeprowadzonej analizie nośności mostu.

Inną przesłanką skłaniającą do przyjęcia zredukowanej granicy plastyczności badanej stali mostowej były wartości granicy plastyczności określone dla stali stosowanych w technice i mostownictwie w XIX wieku. W tym zakresie dane literaturowe mówią o rozpiętości od nawet 180 MPa aż do 290 MPa [10]. Przyjmując w obliczeniach mostu wartość

These data include the minimum values of yield strength  $R_{eH}$  to be assumed in designing and checking the design of steel structures made of currently produced types of steel. Since it does not provide any information on the strength properties of steel produced in the past, it has become necessary to obtain the statistical distribution of yield strength values determined for a sufficiently large amount of samples, which would allow adopting the minimum experimentally established  $R_{eH}$  value. On the other hand, adopting mean  $R_{eH}$  values could lead to inaccurate strength estimation. Looking at the mean yield strength value of  $R_e = 237.6$  MPa as obtained for the analysed bridge steel one could get an impression that it corresponds for example to the yield strength of S235JR structural steel for which EN 10025-2 [20] specifies the minimum yield strength of  $R_{eH} = 235$  MPa. However, the experimentally determined yield strength of S235JR steel is much higher, often much higher than 300 MPa. Looking at the results given in [21], which for S235JR steel gives the value of  $R_e = 340$  MPa we could assume that we are dealing with S355JR steel for which PN-EN 10025-2:2007 [20] gives the value of  $R_{eH} = 335$  MPa for 40÷63 mm plate thickness. Similarly to S185 steel for which PN-EN 10025-2:2007 [20] gives the value of  $R_{eH} = 185$  MPa the experimentally determined yield strength reaches up to  $R_e = 275$  MPa, as reported for example in [22]. This shows that a direct comparison of the experimental yield strength with the minimum values of  $R_{eH}$  as given in the relevant standards may lead to wrong assumptions regarding the strength of the analysed material.

In view of the above and due to unavailability of statistical data on the yield strength distribution in the analysed steel a different method has been developed for the purposes of this research. This method is based on the relations between the most commonly observed yield strength values and the minimum values as per PN-EN 10025-2 [20] holding true for different structural steel types. The reference material was S235JR steel which is currently the most common type of steel used in bridge construction and, besides, has similar mechanical properties to the analysed material. The reference value was the mean yield strength of  $R_e = 320$  MPa as experimentally determined for S235JR steel. This value was compared to the experimentally determined yield strength of the analysed steel i.e.  $R_e = 237.6$  MPa to find out that it equals ca. 74% of the yield strength of S235JR steel. In this way the value of  $R_{eH}$  was estimated for the analysed bridge steel in terms of the minimum yield strength in the same way as PN-EN 10025-2 [20] does for other types of structural steel. The obtained value was  $R_{eH} = 0.74 \times 235 = \text{ca. } 174$  MPa and this value was used for the load bearing of the analysis bridge.

$R_{eff} = 174$  MPa zastosowano podejście konserwatywne odpowiadające dolnemu kresowi wyżej zestawionych wartości, co gwarantuje maksymalny poziom bezpieczeństwa analizowanego obiektu.

### 3.4. OBCIĄŻENIA RUCHOME KOLEJOWYCH OBIEKTÓW MOSTOWYCH WEDŁUG PN-EN 1991-2:2007

Norma PN-EN 1991-2:2007 [17] przewiduje szereg typów obciążeń ruchomych kolejowych obiektów mostowych, które pozwalają uwzględnić oddziaływanie wywołane ruchem poruszającego się taboru kolejowego. W zależności od intensywności norma przewiduje obciążenia według modeli obciążenia 71, SW/0, SW/2, HLSM oraz model obciążenia „pociąg bez ładunku”. W przypadku normalnego ruchu kolejowego podstawowym modelem obciążenia, jakie należy stosować w obliczeniach obiektów mostowych, jest tzw. Model Obciążenia 71. Przewiduje on obciążenie równomiernie rozłożone o wartości  $q_{vk} = 80$  kN/m działające odcinkach skrajnych oraz cztery siły skupione  $Q_{vk} = 250$  kN, które są rozstawione co 1,6 m na odcinku środkowym obiektu mostowego, co schematycznie pokazano na Rys. 4.

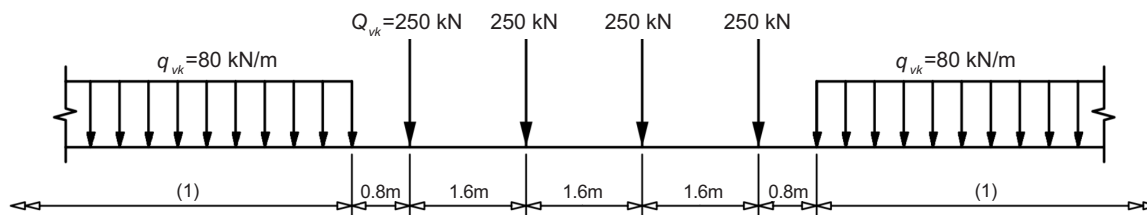


Fig. 4. Scheme of Model 71 loading for analysed bridge according to PN-EN 1991-2:2007 [17]

Rys. 4. Schemat obciążenia analizowanego mostu według Modelu 71 zgodnie z PN-EN 1991-2:2007 [17]

W sytuacji ruchu kolejowego o intensywności mniejszej lub większej od obciążenia normalnego norma PN-EN 1991-2:2007 [17] nakazuje mnożyć obciążenie ruchome przez współczynnik  $\alpha$  przyjmowany w zakresie od 0,75 do 1,46, w zależności od typu ruchu. Obciążenie takie jest określane mianem sklasyfikowanego obciążenia pionowego. Norma przewiduje również uwzględnienie efektów obciążenia mimośrodowego dla Modelu 71, według pokazanego na Rys. 5. Jak wynika z zapisów oraz ograniczeń normowych, maksymalny stosunek nacisków kół we wszystkich osiach na jednym torze wynosi 1,25 : 1,00.

Another reason to assume a reduced yield strength are the yield strength values assumed in the 19<sup>th</sup> century for steel used in construction and in particular for construction of bridges. The range of values found in literature is very large: from 180 MPa up to 290 MPa [10]. Thus, the value of  $R_{eff} = 174$  MPa assumed for the purpose of this research, which is close to the lower limit of the above-mentioned range, must be considered conservative ensuring maximum safety of the structure.

### 3.4. TRAFFIC LOADING OF RAILWAY BRIDGES ACCORDING TO EN 1991-2:2007

PN-EN 1991-2:2007 [17] specifies various types of moving loads acting on rail bridges allowing to consider the overall effect of the rail traffic. There are different load models defined by the standard depending on the intensity of traffic load: LM71, SW/0, and SW/2, high-speed load model HLSM and “unloaded train” load model. For typical rail traffic the LM71 model is recommended for railway bridges. In this model uniformly distributed load of  $q_{vk} = 80$  kN/m is applied on the parts adjacent to abutments and four point loads of  $Q_{vk} = 250$  kN are applied at 1.6 m intervals in the middle portion of the structure, as presented in Fig. 4.

According to PN-EN 1991-2:2007 [17] load factor  $\alpha$  should be applied for rail traffic loads smaller or greater than the standard value chosen from the range 0.75-1.46 depending on the type of traffic. These loads are called “classified vertical loads”. Moreover, for the load model LM71 the EN 1991 standard considers the effect of load eccentricity, as illustrated in Fig. 5. The maximum ratio between wheel load in all axes on a single track is limited by the standard to 1.25 : 1.00.



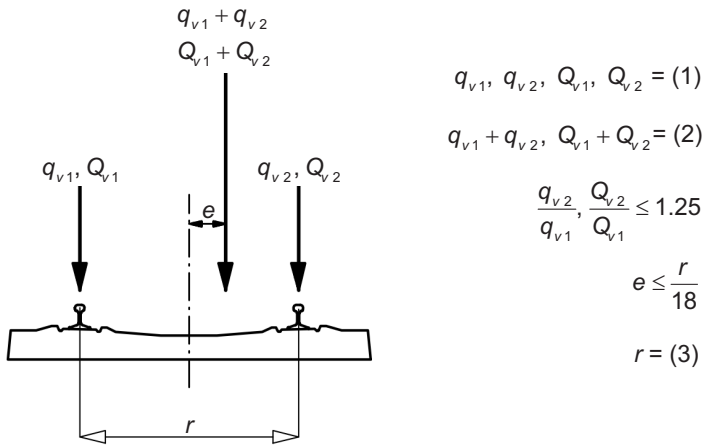


Fig. 5. Eccentricity of vertical loads due to train motion according to PN-EN 1991-2:2007 [17]:

(1) – uniformly distributed and point loads on each rail respectively,

(2) – LM 71 (and SW/O if required),

(3) – transverse distance between wheel loads

Rys. 5. Mimośród obciążeń pionowych związanych z ruchem taboru zgodnie z PN-EN 1991-2:2007 [17]:

(1) – obciążenia równomiernie rozłożone oraz obciążenia skupione odpowiednio na każdej szynie,

(2) – LM 71 (i SW/O - jeśli wymagane),

(3) – rozstaw poprzeczny nacisków kół

### 3.5. MODEL OBLICZENIOWY MOSTU

Analizowano belkowy model numeryczny mostu, w którym uwzględniono wszystkie jego elementy składowe tj. dźwigary główne, usztywnienia oraz podporze składające się z podkładów drewnianych i szyn. Obliczenia wykonano wykorzystując program Autodesk Robot Structural Analysis 2010. Model przyjęty do obliczeń numerycznych mostu pokazano na Rys. 6.

### 3.5. NUMERICAL MODEL OF THE ANALYSED BRIDGE

The analysis was carried out on a numerical model of a girder bridge which included all the relevant bridge components, i.e. main girders, braces and track structure comprising timber sleepers and steel rails. The calculations were carried out with the computer program Autodesk Robot Structural Analysis 2010. The model of the bridge assumed for the numerical calculations is presented in Fig. 6.

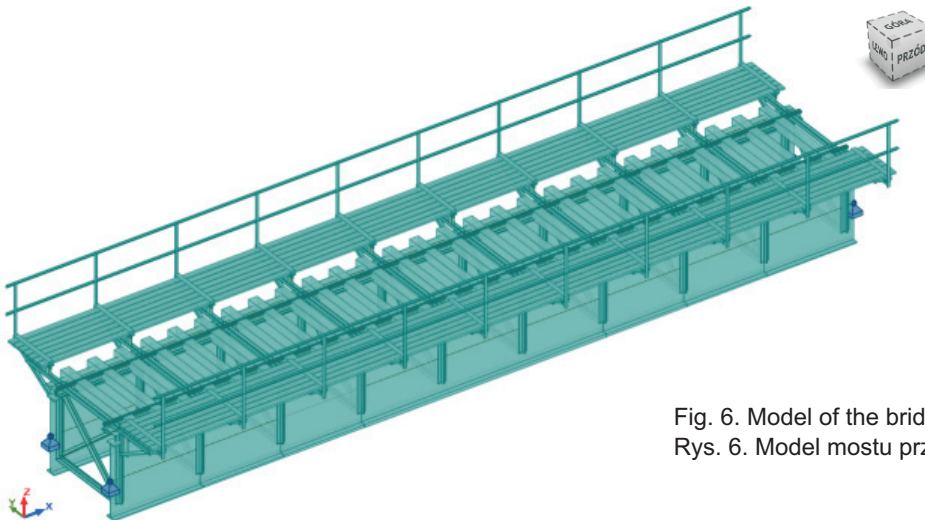


Fig. 6. Model of the bridge assumed for numerical analysis

Rys. 6. Model mostu przyjęty do analizy numerycznej

Uwzględniając, że ruch kolejowy po moście, odpowiadał ruchowi normalnemu według PN-EN 1991-2:2007 [17], przyjęto obciążenie ruchome wg Modelu 71 oraz schematu pokazanego na Rys. 4. Obciążenia przykładano do szyn, sporządzając linie wpływu w celu wyznaczenia ekstremalnych wartości sił przekrojowych w elementach konstrukcyjnych, skupiając się przede wszystkim na dźwigarach głównych. Analizując rzeczywiste obciążenie ruchem pociągów przyjęto wartość współczynnika  $\alpha = 1,0$ , jak dla ruchu normalnego.

Assuming that the actual rail traffic on the bridge corresponded to the standard traffic load according to PN-EN 1991-2:2007 [17] LM71 traffic loading was adopted, applied to the loading diagram presented in Fig. 4. The loads were applied to the rails and the lines of action were drawn in order to determine the extreme values of section forces in the structural members including main girders in particular. Having analysed the actual traffic load the load factor was assumed at the value specified for normal traffic load, i.e.  $\alpha = 1.0$ .

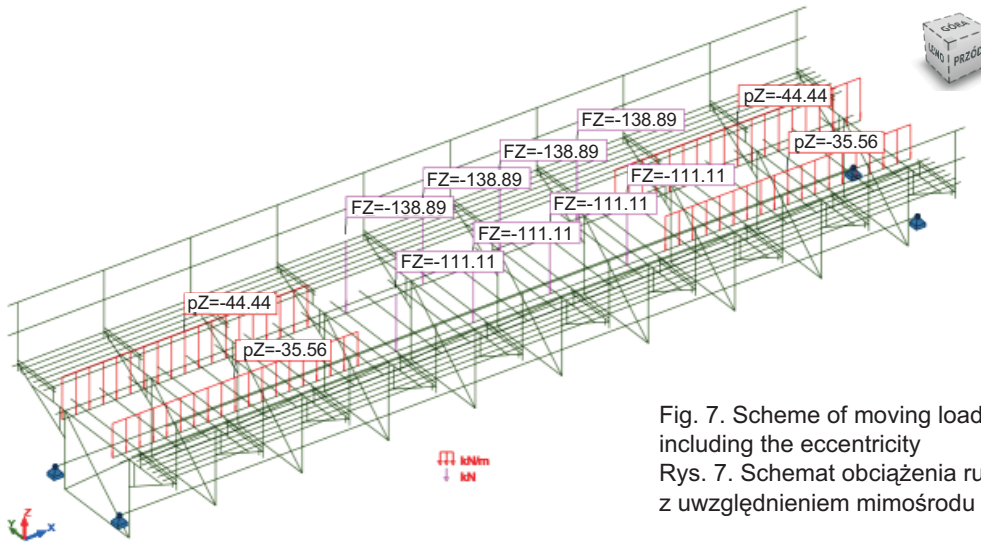


Fig. 7. Scheme of moving load on the bridge according to Model 71 including the eccentricity

Rys. 7. Schemat obciążenia ruchomego na moście według Modelu 71 z uwzględnieniem mimośrod

Ważnym elementem analizy było określenie zakresu prowadzonych obliczeń. Uwzględniono analizę prowadzoną zgodnie z procedurą i wymaganiami określonymi w normie PN-EN 1991-2:2007 [17]. Istotnym czynnikiem było uwzględnienie wpływu efektów dynamicznych. W normie PN-85/S-10030 [23] efekty te uwzględniano za pomocą współczynnika dynamicznego  $\Phi$ . Zgodnie z Eurokodem PN-EN 1991-2:2007 [17], efekty dynamiczne można również uwzględnić za pomocą analogicznego współczynnika dynamicznego  $\Phi$ . W szczególnych przypadkach wymagana może być precyzyjna analiza dynamiczna. Porównując procedury obliczeń wymagane obydwoma normami należy stwierdzić, że norma Eurokod PN-EN 1991-2:2007 [17] jest o wiele bardziej wymagająca od normy PN-85/S-10030 [23] i do wykonania obliczeń należy wyznaczyć szereg dodatkowych parametrów. W obliczeniach oparto się na algorytmie obliczeniowym podanym w pkt. 6.4.4 normy PN-EN 1991-2:2007 [17].

Przyjęto schemat statyczny belki swobodnie podpartej, obciążonej pociągiem poruszającym się z prędkością  $v < 200$  km/h. W pierwszym kroku sprawdzono warunek:

$$n_{01} < n_0 < n_{02}, \quad (1)$$

gdzie:

$n_0$  – pierwsza częstotliwość drgań własnych mostu uwzględniająca masę związaną z oddziaływaniami stałymi,

$n_{01}, n_{02}$  – odpowiednio dolna i górna granica częstotliwości drgań własnych.

An important element of the analysis was to define the scope of calculations. The method of analysis conformed to the procedure and requirements of PN-EN 1991-2:2007 [17]. It is important to note that the dynamic effects were considered in the analysis. Application of a dynamic load factor  $\Phi$  is proposed by the Polish Standard No. PN-85/S-10030 [23] to allow for the dynamic effects. A similar factor designated also  $\Phi$  is defined also in PN-EN 1991-2:2007 [17]. A full dynamic analysis may be required in some specific cases. The calculation procedures of the two standards, namely PN-EN 1991-2:2007 [17] and PN-85/S-10030 [23] were compared and the provisions of PN-EN 1991-2:2007 [17] were found to be much more demanding, requiring a number of additional parameters to be determined. The calculations were based on the flowchart given in 6.4.4 of PN-EN 1991-2:2007 [17].

The bridge was represented by a simply supported beam loaded by a train travelling at a speed of  $v < 200$  km/h. The following criterion was used in the first step of the analysis:

$$n_{01} < n_0 < n_{02}, \quad (1)$$

where:

$n_0$  – the first natural frequency of the bridge taking account of the mass associated with permanent actions,

$n_{01}, n_{02}$  – lower and upper limits of the natural frequency.

The criterion (1) was verified through modal analysis. The natural frequency of the structure was determined for static constant loads. The weight of the structure was converted to concentrated masses assuming vertical direction

W celu weryfikacji warunku (1) przeprowadzono analizę modalną. Wyznaczono częstotliwości drgań własnych mostu obciążenia stałych z uwzględnieniem obciążenia stałych, statycznych. Dokonano konwersji ciężaru własnego na masy skupione przyjmując pionowy kierunek działania obciążenia. Uzyskano następującą wartość pierwszej częstotliwości drgań własnych mostu:  $n_0 = 3,77$  Hz. Wartości ograniczające pierwszą częstotliwość drgań własnych  $n_0$  związaną z oddziaływaniami stałymi zdefiniowano jako [17]:

$$n_{01} = 80/L, \quad (2)$$

$$n_{02} = 94,76 L^{-0,748}, \quad (3)$$

gdzie:  $L$  – rozpiętość przęsła mostu w [m].

Dla rozpiętości przęsła mostu  $L = 16,1$  m wyznaczono następujące wartości:  $n_{01} = 4,97$  Hz,  $n_{02} = 11,86$  Hz. Ze względu na fakt, iż wartość  $n_0 = 3,77$  Hz była niższa zarówno od dolnej jak i górnej wartości granicznej warunek (1) nie został spełniony i należy sprawdzić kolejny warunek:

$$n_T > 1,2n_0, \quad (4)$$

gdzie:  $n_T$  jest pierwszą częstotliwością skrętnych drgań własnych mostu obciążonego oddziaływaniami stałymi. Jej wartość wyznaczono na poziomie  $n_T = 9,14$  Hz.

Warunek (4) został spełniony ze znacznym zapasem. W kolejnym kroku sprawdzono wartość stosunku prędkości pociągu  $v$  do częstotliwości drgań  $n_0$  według tabel F1 i F2 w załączniku F normy PN-EN 1991-2:2007 [17]. W tabelach tych określono dopuszczalne wartości stosunków  $(v/n_0)_{\lim}$  dla maksymalnych dopuszczalnych przyspieszeń  $a_{\max} < 3,5$  m/s<sup>2</sup> i  $a_{\max} < 5,0$  m/s<sup>2</sup>. Warunek normowy przyjmuje postać [17]:

$$v/n_0 < (v/n_0)_{\lim}. \quad (5)$$

Zakres ciężarów jednostkowych mostów ograniczony w normie [17] do wielkości  $5 \times 10^3$  kg/m uniemożliwił zweryfikowanie warunku (5), gdyż analizowany most cechował się ciężarem na poziomie  $1,4 \times 10^3$  kg/m. Oparto się więc na wytycznych podanych w punkcie 6.4.4 normy PN-EN 1991-2:2007 [17], gdzie określono wymóg prowadzenia pełnej analizy dynamicznej w sytuacji, gdy pierwsza częstotliwość drgań własnych mostu uwzględniająca masę związaną z oddziaływaniami stałymi  $n_0$  jest wyższa od wartości granicznej  $n_{02}$ .

Przyjęto, że efekty dynamiczne będą uwzględniane poprzez współczynnik dynamiczny  $\Phi$  w zakresie prowadzonej analizy statycznej mostu. Jego wartość określana jest jako  $\Phi_2$  lub

of load application. The first natural frequency, obtained in this way is  $n_0 = 3.77$  Hz. The upper and lower limits of the first natural frequency of the bridge loaded by permanent actions were defined as follows [17]:

$$n_{01} = 80/L, \quad (2)$$

$$n_{02} = 94.76 L^{-0.748}, \quad (3)$$

where:  $L$  – length of bridge span in [m].

The following two values were obtained for the span length of  $L = 16.1$  m:  $n_{01} = 4.97$  Hz,  $n_{02} = 11.86$  Hz. Since the value of the first natural frequency  $n_0 = 3.77$  Hz is lower than both the limit values the criterion (1) is not satisfied and thus another criterion was introduced:

$$n_T > 1.2n_0, \quad (4)$$

where:  $n_T$  is the first natural torsional frequency of the bridge loaded by permanent actions. This yielded the value of  $n_T = 9.14$  Hz.

The criterion (4) is thus satisfied with a wide margin. As the next step the ratio between the train speed  $v$  and natural frequency  $n_0$  was checked against the values given in the Tables F1 and F2 given in Annex F PN-EN 1991-2:2007 [17]. These tables give the values of  $(v/n_0)_{\lim}$  – the limits of the  $v/n_0$  ratio for the maximum allowable deck accelerations of  $a_{\max} < 3.5$  m/s<sup>2</sup> and  $a_{\max} < 5.0$  m/s<sup>2</sup>. Now the standard criterion takes the following form [17]:

$$v/n_0 < (v/n_0)_{\lim}. \quad (5)$$

The range of unit weights of bridges is limited by [17] to  $5 \times 10^3$  kg/m and with this limitation criterion (5) could not be used because the unit weight of the analysed bridge is  $1.4 \times 10^3$  kg/m. For this reason the provisions of 6.4.4 of EN 1991 [17] were applied according to which a full dynamic analysis is required when the first natural frequency of a bridge loaded by permanent actions  $n_0$  is higher than the limit frequency  $n_{02}$ .

It was decided to apply dynamic factor  $\Phi$  to the results obtained through static analysis. It is taken as  $\Phi_2$  or  $\Phi_3$  depending on the track maintenance quality. Let us assume standard level of track maintenance quality and apply the dynamic factor  $\Phi_3$  calculated as follows [17]:

$$\Phi = \Phi_3 = \frac{2.16}{\sqrt{L_\Phi - 0.2}} + 0.73 \quad \text{for } 1 \leq \Phi_3 \leq 2, \quad (6)$$

where:  $L_\Phi$  – determinant length in [m] associated with  $\Phi$ .

$\Phi_3$ , w zależności od warunków utrzymania toru. Przyjmując, że warunki utrzymania toru były standardowe, współczynnik dynamiczny  $\Phi$  przyjmuje wartość  $\Phi_3$ , określoną jako [17]:

$$\Phi = \Phi_3 = \frac{2,16}{\sqrt{L_\Phi - 0,2}} + 0,73 \quad \text{przy } 1 \leq \Phi_3 \leq 2, \quad (6)$$

gdzie:  $L_\Phi$  – długość miarodajna związana ze współczynnikiem  $\Phi$  określona w [m].

Długość miarodajna  $L_\Phi$  określona dla dźwigarów podłużnych odpowiada ich rozpiętości teoretycznej, czyli  $L_\Phi = 16,1$  m. Zgodnie ze wzorem (5) współczynnik dynamiczny przyjął wartość:  $\Phi = 1,30$ . Stanowił on mnożnik obciążenia ruchomego mostu przyjętego według Modelu 71, pokazanego na Rys. 4. Model numeryczny mostu wraz z przyłożonym obciążeniem dla jednego z analizowanych ustawień przy uwzględnieniu mimośrodowość obciążenia pokazano na Rys. 7. Na Rys. 8 pokazano numerację elementów skończonych modelujących dźwigary główne.

W obliczeniach zastosowano kombinacje obciążeń dla przypadków prostych, obejmujących ciężar własny konstrukcji mostu i wyposażenia oraz obciążenie ruchome, stosując założenia i wymagania podane w normie PN-EN 1990:2004 [1]. Parametry materiałowe stali, z której wykonano most, przyjęto na podstawie informacji podanych w poprzednim punkcie. Granica plastyczności została określona na poziomie  $f_y = 174$  MPa.

The determinant length determined for longitudinal girders equals their design span, i.e.,  $L_\Phi = 16.1$  m. Using the equation (5) yields the dynamic factor value of  $\Phi = 1.30$ . It was used to multiply the live load assumed in load model LM 71, as illustrated in Fig. 4. Fig. 7 presents the numerical model of the bridge loaded for one of the analysed load cases allowing for load eccentricity. Fig. 8 presents the FEM numbering of the main girders.

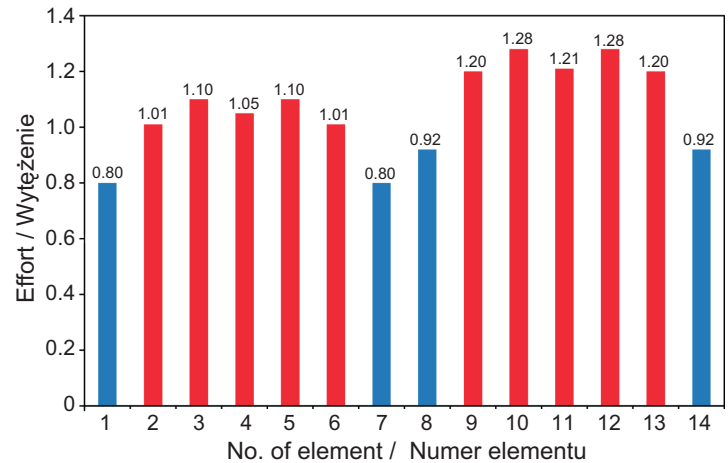


Fig. 9. Graph of the material effort of particular finite elements of the main bridge girders

Rys. 9. Wykres wytężenia materiału poszczególnych elementów skończonych dźwigarów głównych mostu

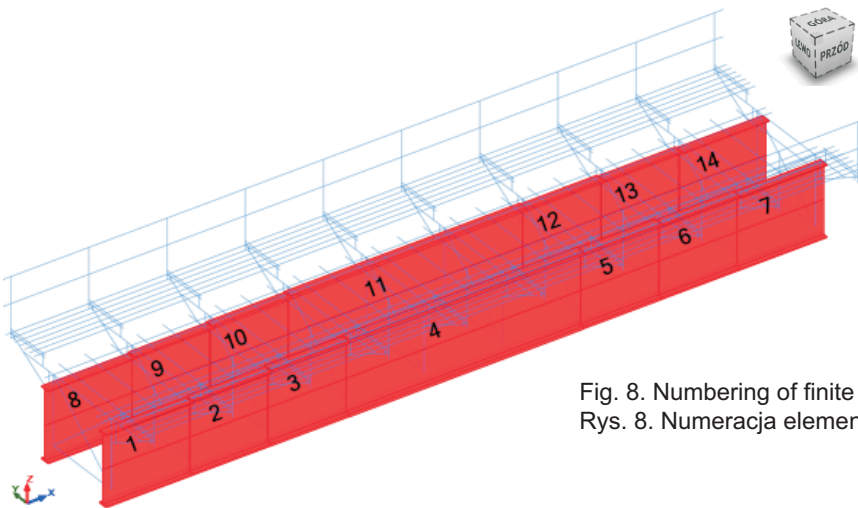


Fig. 8. Numbering of finite elements of the bridge girders  
Rys. 8. Numeracja elementów skończonych dźwigara mostu

### 3.6. DYSKUSJA WYNIKÓW

Szczegółowe wytyczne niezbędne do sprawdzania nośności elementów stalowych konstrukcji mostowych zawarte są

The calculations were carried out for simple load cases which take into account the dead weight of the structure and secondary components and live loads in accordance with the assumptions and requirements of PN-EN 1990:2004 [1]. The strength parameters of steel were adopted on the basis of the data given in the previous section. The yield strength was  $f_y = 174$  MPa.

### 3.6. ANALYSIS OF RESULTS

The European Standard No. PN-EN 1993-2:2010 [18] – a document supplementary to the European Standard No.

w normie PN-EN 1993-2:2010 [18], która stanowi kontynuację normy PN-EN 1993-1-1:2006 [24] określającej reguły projektowania konstrukcji stalowych, w tym budynków. W niniejszej analizie wzięto pod uwagę obydwie cytowane normy. W obliczeniach skupiono się na ocenie nośności głównych elementów nośnych mostu, tj. dźwigarów, gdyż one w największym stopniu decydują o nośności całego obiektu. Wyniki, dla obciążeń przyjętych według aktualnej normy PN-EN 1991-2:2007 [17] wskazują na przekroczenie nośności konstrukcji głównej, tj. obydwu głównych dźwigarów. Z uwagi na uwzględnienie w obliczeniach mimośrodu obciążenia, elementem bardziej wyężonym był dźwigar, który przejmował obciążenie o większej wartości. Na Rys. 9 zestawiono wartości wyężenia poszczególnych elementów skończonych modelujących dźwigary główne mostu wg numeracji pokazanej na Rys. 8.

Największe wyężenia dźwigarów wystąpiły nie w części środkowej, gdzie występował największy moment zginający, ale w przekrojach zlokalizowanych mniej więcej w 1/3 ich rozpiętości tzn. w elementach nr 3, 5, 10 i 12. Największe wyężenia wynosiły 1,10 i 1,28 odpowiednio dla elementów nr 3, 5, oraz 10, 12. Przekroczenie nośności dźwigarów stwierdzono prawie na całej ich długości, wyłączając odcinki przypodporowe.

O przekroczeniu nośności dźwigarów decydowały warunki wytrzymałości przekroju i stateczności globalnej. Wyężenia elementów nr 10 i 12 określono następująco:

$$\frac{N_{Ed}}{N_{c,Rd}} + \frac{M_{y,Ed}}{M_{y,c,Rd}} + \frac{M_{z,Ed}}{M_{z,c,Rd}} = 1,20 > 1, \quad (7)$$

gdzie:

- $N_{Ed}$  – obliczeniowa siła osiowa,
- $M_{y,Ed}$  – obliczeniowy moment zginający względem osi  $y$ - $y$ ,
- $M_{z,Ed}$  – obliczeniowy moment zginający względem osi  $z$ - $z$ ,
- $N_{c,Rd}$  – obliczeniowa nośność przekroju przy równomiernym ściskaniu,
- $M_{y,c,Rd}$  – obliczeniowa nośność przekroju przy zginaniu względem osi  $y$ - $y$ ,
- $M_{z,c,Rd}$  – obliczeniowa nośność przekroju przy zginaniu względem osi  $z$ - $z$ ,

$$\frac{\sqrt{\sigma_{x,Ed}^2 + 3(\tau_{y,Ed} + \tau_{ty,Ed})}}{f_y / \gamma_{M0}} = 1,2 > 1, \quad (8)$$

PN-EN 1993-1-1:2006 [24] defining the rules for the structural design of buildings and civil engineering works in steel provides detailed guidelines for load rating of steel bridges. In the present research both of these standards were applied. The focus of the calculations was the capacity of the main components i.e. girders since these are the components having decisive importance for load rating of the whole structure. The loads taken according to PN-EN 1991-2:2007 [17] in the latest issue resulted in exceeding the load-carrying capacity of the main load-carrying structure of the analysed bridge, that is the two main girders. Since eccentricity was taken into account in the calculations, the more stressed material was the girder which transferred a bigger load. Fig. 9 presents the ratios between equivalent stress and critical stress (so-called "effort of material") of the respective finite elements representing the main girders according to the numbering system defined in Fig. 8.

The highest values of the above-defined stress ratios were obtained not in the middle part where the bending moments were the highest but at ca. 1/3 of the span, i.e. on finite elements No. 3, 5, 10 and 12.. These ratios were 1.10 for elements No. 3. and No. 5 and 1.28 for the elements No. 10 and No. 12. The load-carrying capacity of girders was exceeded on almost their entire lengths, including the portions at abutments.

The strength at given cross-section and overall stability of the structure decided on carrying capacity exceeding. For elements No. 10 and No. 12 the stress ratios ("effort of material") were calculated as follows:

$$\frac{N_{Ed}}{N_{c,Rd}} + \frac{M_{y,Ed}}{M_{y,c,Rd}} + \frac{M_{z,Ed}}{M_{z,c,Rd}} = 1,20 > 1, \quad (9)$$

where:

- $N_{Ed}$  – design axial force,
- $M_{y,Ed}$  – design bending moment about  $y$ - $y$  axis,
- $M_{z,Ed}$  – design bending moment about  $z$ - $z$  axis,
- $N_{c,Rd}$  – design compressive strength of the cross-section subjected to uniform compression,
- $M_{y,c,Rd}$  – design bending strength of the cross-section subjected to bending about  $y$ - $y$  axis,
- $M_{z,c,Rd}$  – design bending strength of the cross section subjected to bending about  $z$ - $z$  axis,

gdzie:

- $\sigma_{x,Ed}$  – obliczeniowe lokalne naprężenie normalne,
- $\tau_{y,Ed}$  – obliczeniowe lokalne naprężenie styczne na kierunku  $y$  wywołane siłą tnącą,
- $\tau_{ty,Ed}$  – obliczeniowe naprężenie styczne przy skręcaniu swobodnym,
- $f_y$  – granica plastyczności,
- $\gamma_{M0}$  – współczynnik częściowy stosowany przy sprawdzaniu nośności przekroju poprzecznego,

$$\frac{M_{y,Ed}}{M_{b,Rd}} = 1,25 > 1, \quad (9)$$

gdzie:

- $M_{y,Ed}$  – patrz wyjaśnienia do wzoru (7),
- $M_{b,Rd}$  – nośność elementu na zwichrzenie.

$$\frac{N_{Ed}}{\chi_y N_{Rk}} + k_{yy} \frac{M_{y,Ed} + \Delta M_{y,Ed}}{\chi_{LT} \frac{M_{y,Rk}}{\gamma_{M1}}} + k_{yz} \frac{M_{z,Ed} + \Delta M_{z,Ed}}{\frac{M_{z,Rk}}{\gamma_{M1}}} = 1,28 > 1, \quad (10)$$

$$\frac{N_{Ed}}{\chi_z N_{Rk}} + k_{zy} \frac{M_{y,Ed} + \Delta M_{y,Ed}}{\chi_{LT} \frac{M_{y,Rk}}{\gamma_{M1}}} + k_{zz} \frac{M_{z,Ed} + \Delta M_{z,Ed}}{\frac{M_{z,Rk}}{\gamma_{M1}}} = 1,28 > 1, \quad (11)$$

gdzie:

- $N_{Ed}, M_{y,Ed}, M_{z,Ed}$  – patrz wyjaśnienia do wzoru (7),
- $\Delta M_{y,Ed}$  – ewentualny moment spowodowany przesunięciem środka ciężkości przekroju klasy 4 względem osi  $y$ - $y$ ,
- $\Delta M_{z,Ed}$  – ewentualny moment spowodowany przesunięciem środka ciężkości przekroju klasy 4 względem osi  $z$ - $z$ ,
- $\chi_y$  – współczynnik wybożenia giętnego względem osi  $y$ ,
- $\chi_z$  – współczynnik wybożenia giętnego względem osi  $z$ ,
- $\chi_{LT}$  – współczynnik zwichrzenia,
- $k_{yy}, k_{yz}, k_{zy}, k_{zz}$  – współczynnik interakcji,
- $N_{Rk}$  – charakterystyczna nośność przy ściskaniu,

$$\frac{\sqrt{\sigma_{x,Ed}^2 + 3(\tau_{y,Ed} + \tau_{ty,Ed})}}{f_y / \gamma_{M0}} = 1,2 > 1, \quad (8)$$

where:

- $\sigma_{x,Ed}$  – design local normal stress,
- $\tau_{y,Ed}$  – design local shear stress in  $y$  direction caused by shear force,
- $\tau_{ty,Ed}$  – design shear stress in Saint-Venant torsion,
- $f_y$  – yield strength,
- $\gamma_{M0}$  – partial safety factor applied in checking the strength of cross-section,

$$\frac{M_{y,Ed}}{M_{b,Rd}} = 1,25 > 1, \quad (9)$$

where:

- $M_{y,Ed}$  – see explanations of symbols in equation (7),
- $M_{b,Rd}$  – warping resistance of the element.

$$\frac{N_{Ed}}{\chi_y N_{Rk}} + k_{yy} \frac{M_{y,Ed} + \Delta M_{y,Ed}}{\chi_{LT} \frac{M_{y,Rk}}{\gamma_{M1}}} + k_{yz} \frac{M_{z,Ed} + \Delta M_{z,Ed}}{\frac{M_{z,Rk}}{\gamma_{M1}}} = 1,28 > 1, \quad (10)$$

$$\frac{N_{Ed}}{\chi_z N_{Rk}} + k_{zy} \frac{M_{y,Ed} + \Delta M_{y,Ed}}{\chi_{LT} \frac{M_{y,Rk}}{\gamma_{M1}}} + k_{zz} \frac{M_{z,Ed} + \Delta M_{z,Ed}}{\frac{M_{z,Rk}}{\gamma_{M1}}} = 1,28 > 1, \quad (11)$$

where:

- $N_{Ed}, M_{y,Ed}, M_{z,Ed}$  – see explanation of symbols in equation (7),
- $\Delta M_{y,Ed}$  – moment that may resulting from displacement of the centre of gravity of class 4 section in relation to  $y$ - $y$  axis
- $\Delta M_{z,Ed}$  – moment that may resulting from displacement of the centre of gravity of class 4 section in relation to  $z$ - $z$  axis,
- $\chi_y$  – flexural buckling about axis  $y$ ,
- $\chi_z$  – flexural buckling about axis  $z$ ,
- $\chi_{LT}$  – warping coefficient,

$M_{y,Rk}$  – charakterystyczna nośność przy zginaniu względem osi  $y$ - $y$ ,

$M_{z,Rk}$  – charakterystyczna nośność przy zginaniu względem osi  $z$ - $z$ .

$k_{yy}, k_{yz}, k_{zy}, k_{zz}$  – interaction coefficients,

$N_{Rk}$  – nominal strength in compression,

$M_{y,Rk}$  – nominal strength in bending about axis  $y$ - $y$ ,

$M_{z,Rk}$  – nominal strength in bending about axis  $z$ - $z$ .

Zasadniczy wpływ na przekroczenie dopuszczalnego wyężenia według warunków (7) do (11) miało zginanie w płaszczyźnie  $y$ - $y$ , a dokładniej relacja wartości momentu zginającego  $M_{y,Ed}$  do nośności na zginanie (zwichrzenie) w tej płaszczyźnie. Analizując uzyskane wyniki można stwierdzić, że ruch pociągów o zakładanym w obliczeniach obciążeniu i mimośrodzie mógłby spowodować przekroczenie normowej nośności dźwigarów na znacznej ich długości. Należałoby się spodziewać przekroczenia nośności na poziomie kilkunastu procent, co mogłoby spowodować przejście materiału w stan plastyczny. Jednakże uwzględniając normową redukcję wytrzymałości obliczeniowej w stosunku do wartości charakterystycznej oraz pozostałe współczynniki bezpieczeństwa przewidywane przez normy Eurokod, stwierdzony poziom wyężenia nie jest jeszcze poziomem powodującym znaczne zagrożenie bezpieczeństwa użytkownika obiektu. Mając jednak na uwadze wiek mostu oraz degradację materiału, jaką obserwuje się w tego typu konstrukcjach, obejmującą zarówno rozwój zjawisk korozyjnych jak i uszkodzenia mikrostruktury spowodowane np. zjawiskami zmęczeniowymi, należy spodziewać się rozwoju defektów, które w dalszym czasie mogłyby spowodować zauważalne i odczuwalne uszkodzenia, decydujące o utracie nośności obiektu.

## 4. WNIOSKI

Wyniki przeprowadzonej analizy pozwalają na wysnuć kilku wniosków:

1. W kontekście wymagań, jakie stawiają aktualnie obowiązujące normy Eurokod należy zauważyć teoretyczną możliwość wyczerpania nośności analizowanego mostu w zakresie statycznym. Na ten stan składa się głównie przyjęta do weryfikacji, relatywnie niska wytrzymałość stali, z której wykonano most, a także rygorystyczne wymagania jakie nakładają na mosty kolejowe normy Eurokod w zakresie przyjmowanych obciążeń oraz szacowania nośności.
2. Uwzględniając fakt, że parametry mechaniczne stali pobranej z konstrukcji mostu odpowiadają parametrom stali stosowanych w mostownictwie w okresie XIX i początku XX wieku, w przypadku innych podobnych obiektów można również spodziewać się przekroczenia

The main factor responsible for exceeding the equivalent stress limit, as defined by the criteria (7) to (11) is bending in  $y$ - $y$  plane and, more specifically, the ratio between the bending moment  $M_{y,Ed}$  and the resistance to bending (warping) in the same plane. The results obtained in this research allow as to conclude that rail traffic causing the assumed loading and eccentricity could result in exceeding the standard load-carrying capacity of the bridge girders on a significant part of their overall length. Exceeding of the maximum load-carrying capacity by over a dozen percent can be expected, resulting in yielding of the material. However, taking into account the standard reduction of the design strength in relation to the nominal strength, as well as the other Eurocode safety factors we can state that the residual strength of the structure makes it safe for normal use. However, taking into account the age and the deterioration of the material, as typically observed in such structures, including progressing corrosion and microstructure damage resulting for example from fatigue, one should expect that the damages will progress to become visible and significant and potentially leading to structural failure.

## 4. CONCLUSIONS

This research has led to the following conclusions:

1. In terms of static load analysis the bridge in question does not meet the Eurocode requirements relating to the load-carrying capacity. This is mainly due to a relatively low strength of the bridge steel, as well as high requirements of Eurocode standards regarding calculation loads and estimating of the load-carrying capacity.
2. Considering that the mechanical parameters of the steel samples cut from the structure correspond to the parameters of steel used for construction of bridges in 19<sup>th</sup> and early 20<sup>th</sup> centuries we can expect that insufficient load-carrying capacity may be a problem also for other bridges of this type. An important factor in the case of bridges which were in service for such long periods of time are progressing damages, which when accompanied with brittleness typical of the bridge steel may render the bridge structurally unsafe.

ich nośności. Istotnym czynnikiem jest tutaj rozwój defektów, które w kontekście kruchości stali mostowych poddanych wieloletniej eksploatacji mogą stanowić zagrożenie dla bezpieczeństwa konstrukcji mostów o tak znacznym okresie użytkowania.

## BIBLIOGRAFIA / REFERENCES

- [1] PN-EN 1990:2004 Eurokod – Podstawy projektowania konstrukcji.
- [2] *Fryba L.*: Estimation of Fatigue Life of Railway Bridges under Traffic Loads. *Journal of Sound and Vibration*, **70**, 4, 1980, 527-541
- [3] *Imam B.M., Righiniotis T.D., Chryssanthopoulos M.K.*: Numerical Modelling of Riveted Railway Bridge Connections for Fatigue Evaluation. *Engineering Structures* **29**, 11, 2007, 3071-3081
- [4] *Imam B.M., Righiniotis T.D., Chryssanthopoulos M.K.*: Probabilistic Fatigue Evaluation of Riveted Railway Bridges. *Journal of Bridge Engineering*, **13**, 3, 2008, 237-244
- [5] *Åkesson B.*: Fatigue Life of Riveted Steel Bridges. CRC Press/Balkema, Boca Raton, USA, 2010
- [6] *Pipinato A.*: Step Level Procedure for Remaining Fatigue Life Evaluation of One Railway Bridge. *The Baltic Journal of Road and Bridge Engineering*, **5**, 1, 2010, 28-37
- [7] *Biliszczuk J., Rabięga J.*: Badania materiału pierwszego na kontynencie europejskim mostu żelaznego. *Inżynieria i Budownictwo*, 6, 1997, 308-309
- [8] *Konat Ł., Pękalski G., Rabięga J., Sachadel U.*: Material Tests of a Bridge from 1796 over the Strzegomka River in Łazany, Lower Silesia. *Archives of Civil and Mechanical Engineering*, **5**, 4, 2005, 27-41
- [9] *Wichtowski B., Hołowaty J.*: Właściwości stali w najstarszych spawanych mostach kolejowych w Polsce w świetle badań. *Inżynieria i Budownictwo*, 5, 2009, 263-267
- [10] *Lesiuk G., Szata M.*: Degradacja mikrostruktur elementów konstrukcyjnych pochodzących z mostów wzniesionych na przełomie XIX i XX wieku. *Zeszyty Naukowe WSOWL*, **155**, 1, 2010, 96-109
- [11] *Lesiuk G., Rabięga J.*: Badania wytrzymałościowe XIX-wiecznych elementów konstrukcyjnych wykonanych ze stali zgrzewnych. *Logistyka*, 6, 2011, 2224-2232
- [12] *Kossakowski P.*: Parametry wytrzymałościowe i mikrostrukturalne stali mostowej z końca XIX wieku. *Przeгляд Budowlany*, 4, 2013, 14-18
- [13] *Wichtowski B., Hołowaty J.*: Analiza właściwości materiałowych i spawalności stali zlewnej mostów kolejowych, *Inżynieria i Budownictwo*, 5, 2013, 247-251
- [14] *Hołowaty J., Wichtowski B.*: O stanie technicznym najstarszego w Polsce wiaduktu drogowego ze stali zlewnej. *Inżynieria i Budownictwo*, 7-8, 2013, 404-407
- [15] *Wichtowski B., Hołowaty J.*: Badania udarnościowe stali zlewnej mostów kolejowych. *Inżynieria i Budownictwo*, 1, 2014, 28-32
- [16] PN-EN 1993-1-10:2007 Eurokod 3: Projektowanie konstrukcji stalowych – Część 1-10: Dobór stali ze względu na odporność na kruche pęknięcie i ciągliwość międzywarstwową
- [17] PN-EN 1991-2:2007 Eurokod 1: Oddziaływania na konstrukcje – Część 2: Obciążenia ruchome mostów
- [18] PN-EN 1993-2:2010 Eurokod 3: Projektowanie konstrukcji stalowych – Część 2: Mosty stalowe
- [19] PN-EN 10002-1:2004 Metale. Próba rozciągania. Część 1: Metoda badania w temperaturze otoczenia
- [20] PN-EN 10025-2:2007 Wyroby walcowane na gorąco ze stali konstrukcyjnych – Część 2: Warunki techniczne dostawy stali konstrukcyjnych niestopowych
- [21] *Bakar A.A., Dow R.S.*: Collision and Grouping of Ships. Newcastle University, 2010
- [22] *Pereira J., de Jesus A., Xavier J., Tavares J.M.R.S.*: Characterisation of S185 steel under monotonic loading by a feature tracking method. ICEM15 – 15th International Conference on Experimental Mechanics, Porto 22-27 July 2012, 1-15
- [23] PN-85/S-10030 Obiekty mostowe – Obciążenia
- [24] PN-EN 1993-1-1:2006 Eurokod 3: Projektowanie konstrukcji stalowych – Część 1-1: Reguły ogólne i reguły dla budynków